

**Cod. BC115**

**Cod. BC115**

L= 19 mm

**Cod. BC115-14**

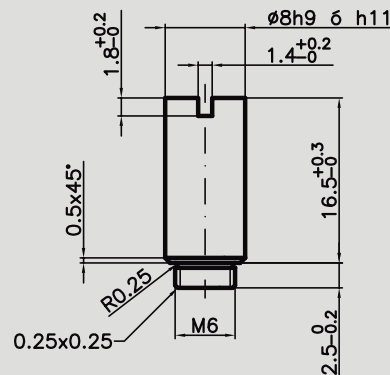
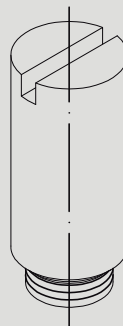
L= 14 mm

**Aplicaciones-Applications -Aplicações**

Juego de tornillos de enlace entre la cremona de apertura exterior y la pletina falleba. para transmitir el movimiento de apertura y cierre. Se fija directamente sobre la pala de la cremona (c1115 o c1116).

**Características-Features -Caraterísticas**

Tornillos de acero inoxidable aisi304 de 19mm de longitud, embolsados en 2 unidades



**Componentes-Components -Componentes**

INOX SS

**Pack 10 un.** 190x205x240 mm. **4,3 Kgs.**

**Pack 40 un.** 253x240x405 mm. **17,7 Kgs.**