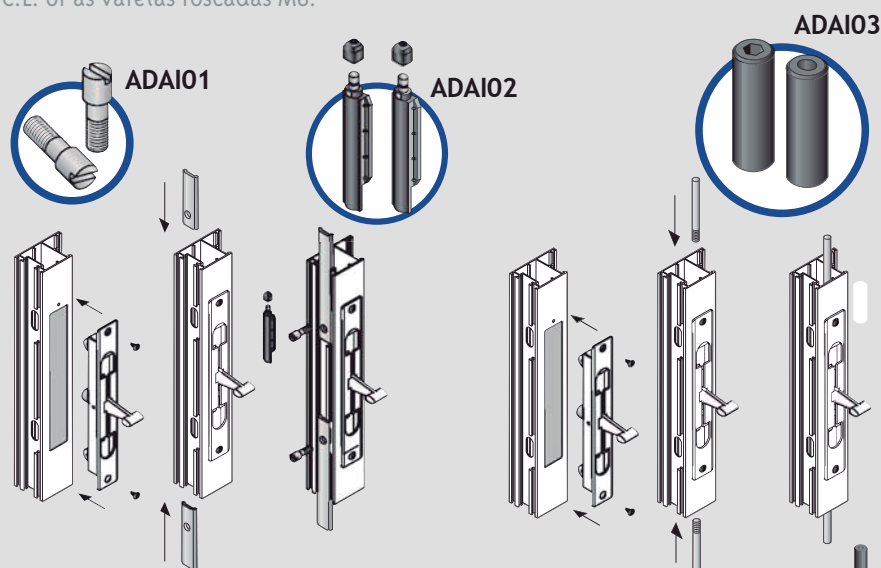


### Aplicaciones-Applications -Aplicações

El cierre ADA está preparado para transmitir el movimiento a pletinas falleba de C.E. o a varillas roscadas M6.  
 The ADA mortise handle is prepared for transmitting the movement either to the billets of C.E. or to threaded bars M6.  
 O fecho ADA é preparado para transmitir o movimento as pletinas de C.E. or ás varetas roscadas M6.



Montaje con pletina falleba,  
 Assembly with rod roll.  
 Montagem com vareta (PVC-aluminio)

Montaje con varilla roscada y juego de terminales varilla.  
 Assembly with thread stick and kit of terminals stick.  
 Montagem com varetas roscadas

Cod. BC ADA

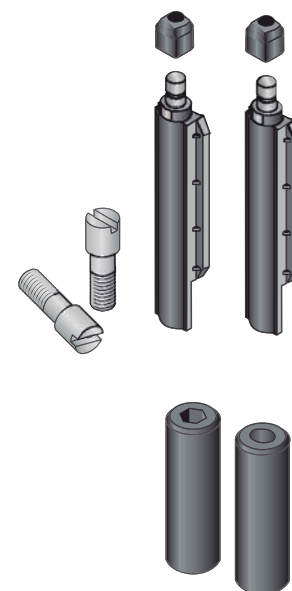
Cod. BC2029ADA101

tornillos conexión pletina-connection rod screws -  
 Parafusos conexão pletina.

Cod. BC2029ADA103

Terminales Pletina-Rod terminals -Terminais pletina  
 Cod. BC2029ADA102

Terminales Varilla-Terminals stick-Terminais varilha



### Componentes-Components -Componentes

ADA101	tornillos/screws/parafusos	inoxidable-Stainless steel-inoxidável
ADA102	cuerpo - body -corpo	acero - steel- aço
ADA103	refuerzos - reinforcements- reforços	polyamide 6/6
	cuerpo - body -corpo	polyamide 6/6

ADA 101 Packs 2 un. tornillos

ADA 102 Packs 2 un. terminal

ADA 103 Packs 2 un. terminal