



IDh

Innovación y
Desarrollo de herrajes

Bl095 3P

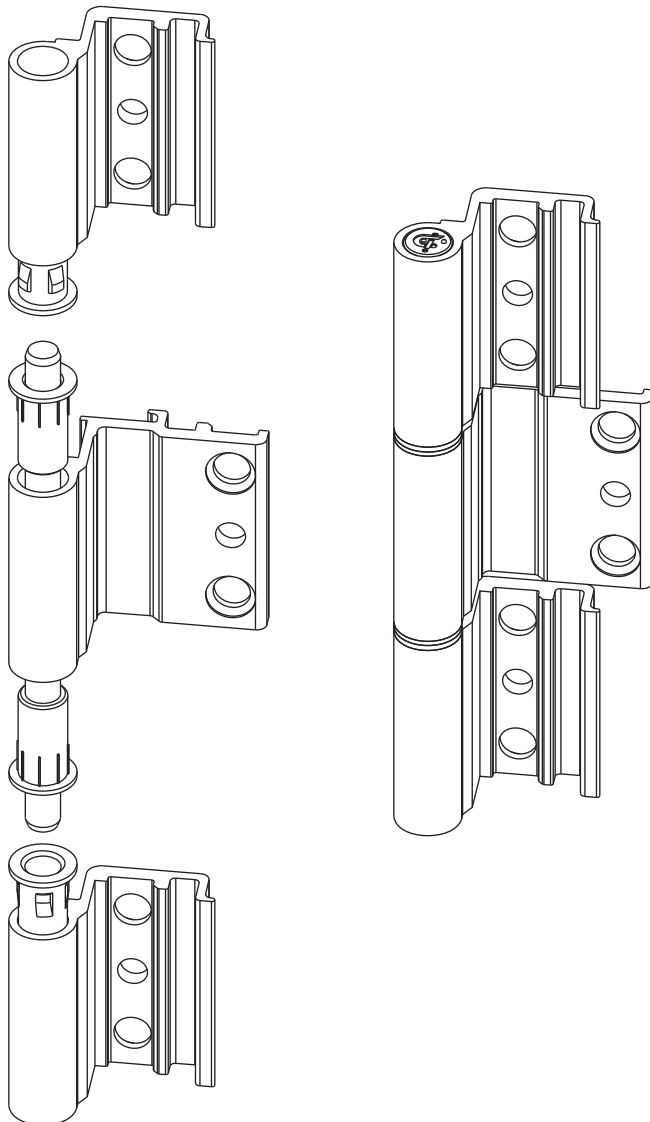
BISAGRA S-1400 Bl095 3P

Aplicaciones-Applications

Bisagra para carpinterías de cámara tradicional (S-1400 Y S-4000). Su diseño de tres palas le permite soportar mayores pesos de hoja.

Características-Features

Diámetro exterior de 14 mm. Incorpora un espárrago (opcional), que garantiza una total resistencia al deslizamiento. Es reversible.



Código - Reference

BI0095Z3P Bisagra S-1400 3P

BI0095I3P Bisagra S-1400 3P, Eje INOX

Componentes - Components

3 semibisagras	Aluminio
4 casquillos	Poliamida
1 Eje	Acero / INOX
3 Placas	Zamak-Aluminio
Tornillos	INOX

Embalaje - Packaging

Pack 30 unid. 240x190x105 cms. 4,68 kgs

Acabados/colores-Finishing-Colours

