



IDh

Innovación y
Desarrollo de herrajes

Blo95

BISAGRA S-1400 Blo95

Aplicaciones-Applications

Bisagra deslizante para carpinterías de cámara tradicional (S-1400 Y S-4000)

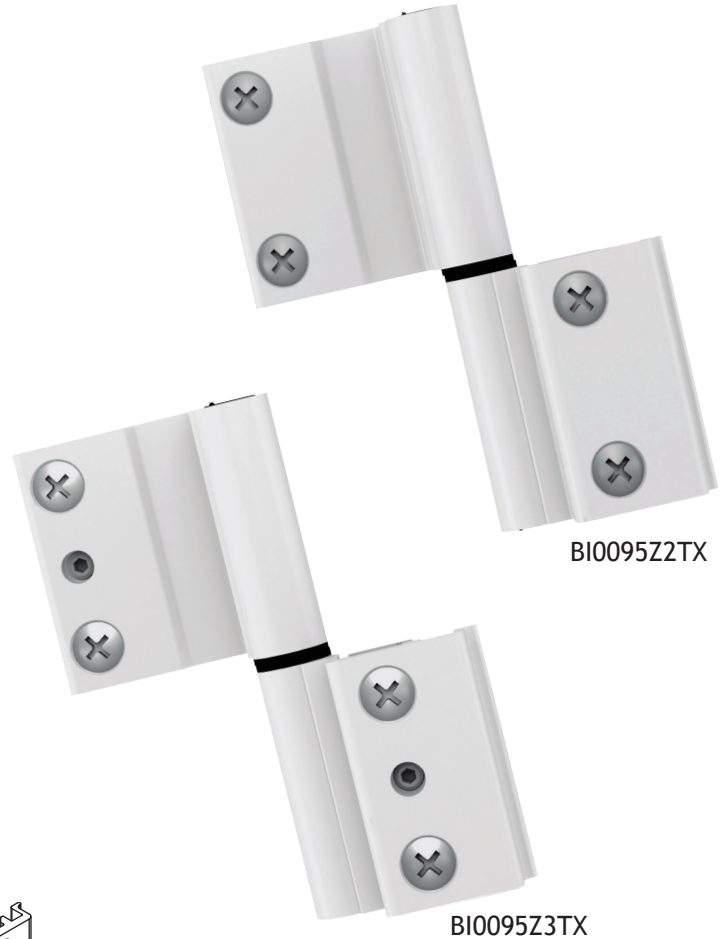
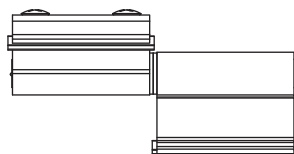
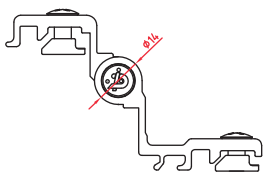
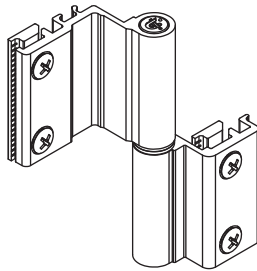
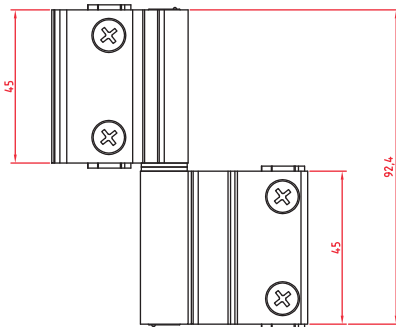
Hinge for traditional series (S-1400 and S-4000)

Características-Features

Diámetro exterior de 14 mm. Incorpora un espárrago (opcional), que garantiza una total resistencia al deslizamiento. Es reversible.

External diameter of 14mm. It has an optional screw to guarantee total resistance to the displacement.

Reversible



BI0095Z2TX

BI0095Z3TX

Código - Reference

BI0095Z2TX	Bisagra S-1400 2T
BI0095I2TX	Bisagra S-1400 2T, Eje INOX
BI0095Z3TX	Bisagra S-1400 3T
BI0095I3TX	Bisagra S-1400 3T, Eje INOX

Componentes - Components

2 semibisagras	Aluminio
2 casquillos	Poliamida
1 Eje	Acero / INOX
Placas	Zamak
Tornillos	INOX

Embalaje - Packaging

Pack 50 unid.	240x190x105 cms.	5,15 kgs
---------------	------------------	----------

Acabados/colores-Finishing-Colours

