



# IDh

Innovación y  
Desarrollo de herrajes

# BI0121

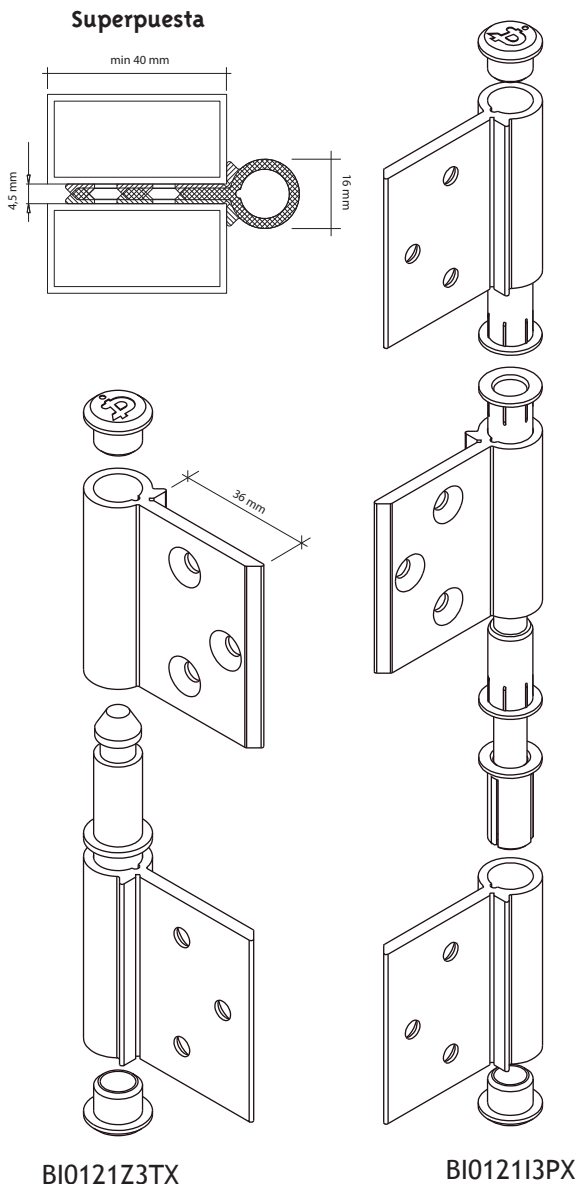
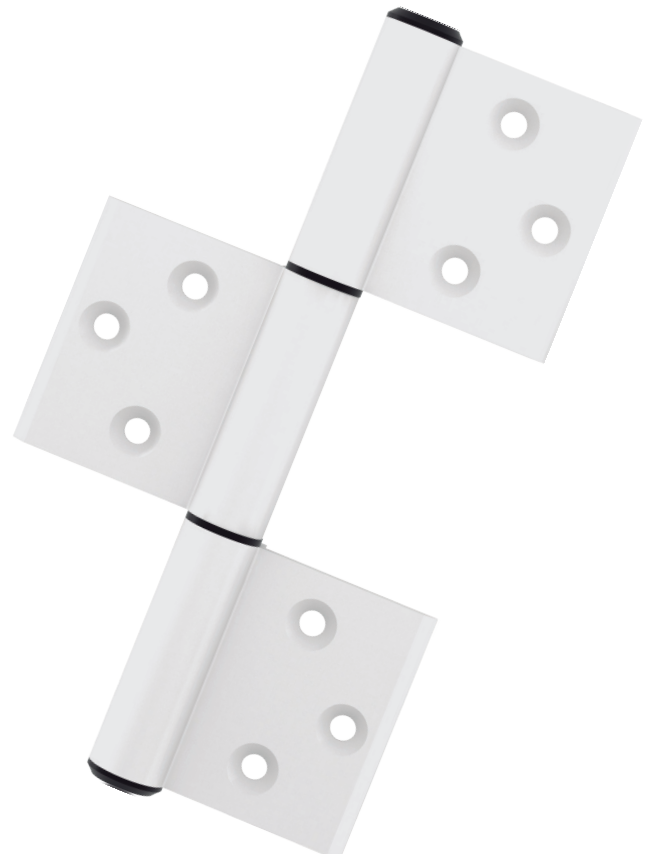
## BISAGRA TUBO 40 C:4,5

### Aplicaciones-Applications

Bisagras para puertas con marco/hoja a partir de 40 mm. Se puede fijar sobre aluminio, hierro, madera.

### Características-Features

Fijación directa a la madera mediante tornillos. Deja una separación de 4,5 mm entre marco y hoja. Reversible.



### Código - Reference

BI0121I3PX	Bisagra tubo 40 3P C:4,5 Eje INOX
BI0121Z3TX	Bisagra tubo 40 3T C:4,5

### Componentes - Components

2/3 semibisagras	Aluminio
taponos-casquillo	Poliamida
Bulón	Acero

### Embalaje - Packaging

### Acabados/colores-Finishing-Colours

