



# IDh

Innovación y  
Desarrollo de herrajes

# BI0210

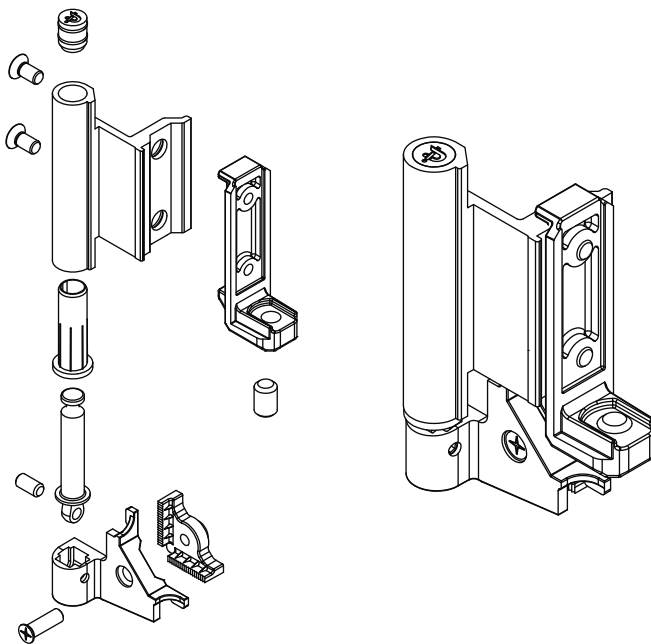
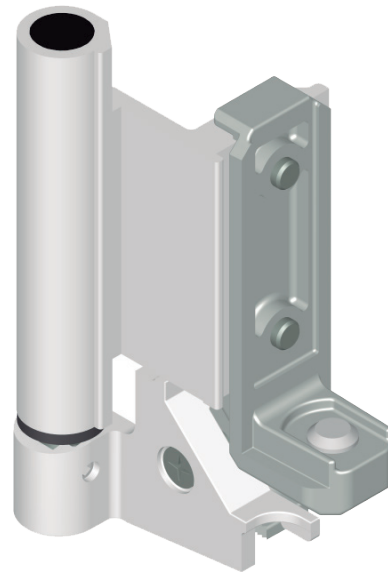
## BISAGRA SIMÉTRICA INFERIOR

### Aplicaciones-Applications

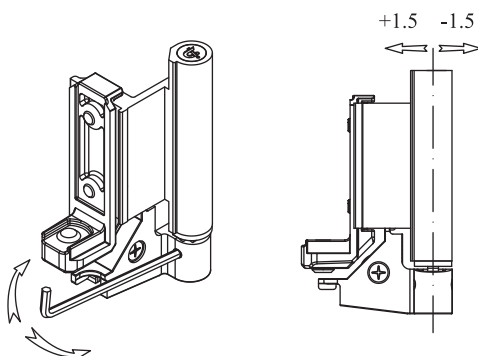
Bisagra simétrica inferior para colocar en hoja pasiva de ventanas oscilobatientes que lleven instalado el herraje OS-150 y OS-200.

### Características-Features

El falso compás de la bisagra superior, y eje de la bisagra inferior permiten regular horizontalmente la posición de la hoja para optimizar su estanqueidad



Regulación horizontal



### Código - Reference

BI0210-D	Bisagra simétrica inferior derecha
BI0210-I	Bisagra simétrica inferior izquierda

### Componentes - Components

Bisagra	Aluminio
Tapones	Poliamida
Ejes	INOX
Placas	Aluminio
Tornillos	INOX

### Embalaje - Packaging

### Acabados/colores-Finishing-Colours

