

Cod. BI 216

Aplicaciones-Applications Aplicações

Bisagra para carpinterías de cámara europea. Montada para su rápida colocación. Versión con prisionero central para garantizar una mayor resistencia al deslizamiento.

Hinge for European carpentries chamber. Assembled for its fast positioning. Version with central prisoner to guarantee a greater resistance to the sliding.

Dobradiça para séries da câmara europeia. Fixação rápida no canal. Versão com o parafuso central para garantir uma resistência mais grande ao deslizamento.

Características-Features Características

Fabricadas en aluminio extruïdo. Tornillo central opcional. Modelo ESTANDAR: Pletinas de zamak y eje de acero galvanizado. Modelo MIXTA: Pletinas de zamak y eje INOX.

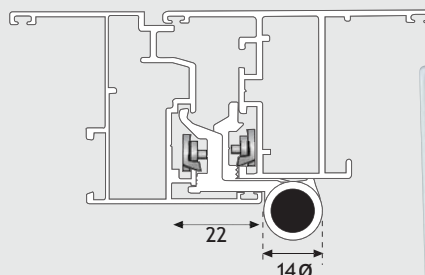
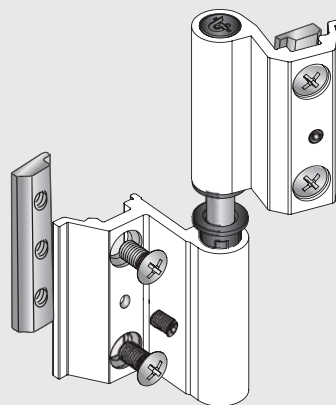
Made in extruded aluminium. Central screw optional. STANDARD Model: Plates of Zamak and steel spindle.

MIXED Model: Plates of Zamak and stainless steel spindle.

Feito no alumínio extruïdo. Parafuso central opcional.

Modelo STANDARD: Placas de Zamak e eixo do aço.

Modelo MISTO: Placas de Zamak e eixo do aço inoxidável.



Cod. BI0216Z2T
estandar-standard
Cod. BI0216Z3T
estandar +prisionero-standard
Cod. BI0216I2T
mixta-mixed mista
Cod. BI0216I3T
mixta+prisionero-mixed mista
Ref. Color-Colour code -Código de Cor

7 Blanco/White/ Branco
8 Negro/Black/ Preto
9 Otros RAL/others/otros

Acabados especiales en página 104
Other coatings see page 104
Outros lacagens ver página 104

Componentes-Components -Componentes

2 semibisagras/semi-hinges/Semi-dobradiças	ALUMINIUM
2 casquillo/sheathes/bocais	Low friction Polyamide
bulón/spindle/eixo	INOX-stainless steel-aço inoxidável
4 tornillos/screws/parafusos	INOX DIN 966 M5x10
2 placas/plates/placas	INOX-stainless steel-aço inoxidável
2 tornillos/screws/parafusos	INOX DIN 914 M5x8

Pack 50 un. 249x98x135 cms. 4,7 Kgs.

Pack 200 un. 288x226x261 cms. 19,1 Kgs.