



IDh

Innovación y
Desarrollo de herrajes

CERRADURA DE SEGURIDAD 3 puntos

THREE POINTS LOCK

C17

Aplicaciones-Applications

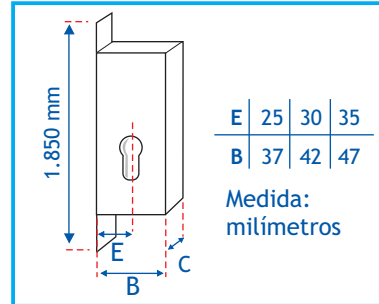
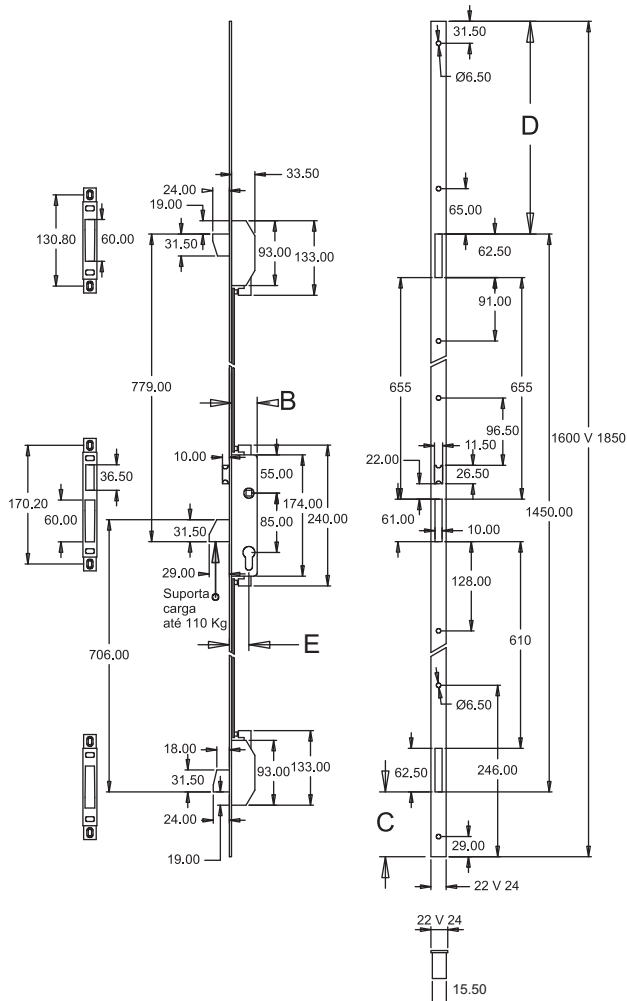
Cerradura de seguridad de de tres puntos de cierre para carpinterías metálicas, para cilindro.

Three Points Lock with the euro cylinder entrance.

Características-Features

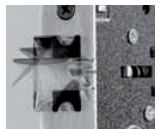
- Frente y cerradero ajustable en acero inoxidable.
- Medida de la caja: 15,5 mm.
- Varias opciones de entrada "E" para cilindro.
- Front and adjustable striker plate, made of stainless steel.
- Box width: 15,5 mm.
- Several measures for input cylinder "E".

Características técnicas



Ancho de caja
15,5 mm

Frente



resbalón
reversible
y ajustable

Cilindro no incluido

Componentes incluidos

- Cerraderos regulables
- Eganche de seguridad
- Escudo de seguridad
- Tornillos



CÓDIGO	FRENTE	CAJA	ENTRADA
C17A30	FP22	C15,5	E30
C17A35	FP22	C15,5	E35
C17U25	FU24	C15,5	E25
C17U30	FU24	C15,5	E30

EMBALAJE:	PESO
1 Unidad - FRENTE P	2,92 Kg
1 Unidad - FRENTE U	2,78 Kg