



# IDh

Innovación y  
Desarrollo de herrajes

# CB520

## Cierre embutido con tornillos Mortise Lock

### Aplicaciones-Applications

Carpintería corredera estándar o perimetral de ventana que admite cajeadado de 150x20. Función 2 en 1: convertible de sin condena a con condena retirando el muelle trasero.

Sliding standard or parametrical windows with 150x120 milling. 2 in 1: Convertible from automatic to manual latch.

Para series corredeiras standard y perimetrais de janelas com moagem 150x20. 2 en 1: Conversível de recuperação automática a manual.



### Características-Features

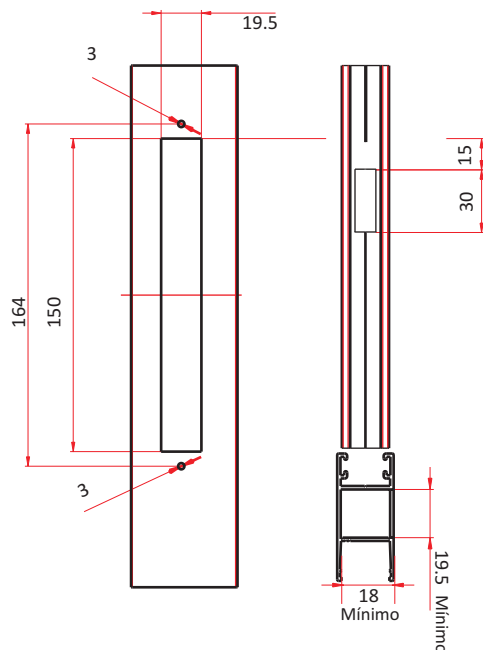
Cierre embutido con fijación mediante tornillos. Fabricado en aluminio extruido, con gatillo regulable antideslizante. Muy versátil, una sola referencia para cubrir cuatro opciones.

Mortise lock with screws to fixit on the profile. Made of extruded aluminium, with non sliding hook. Very versatile, it covers four options.

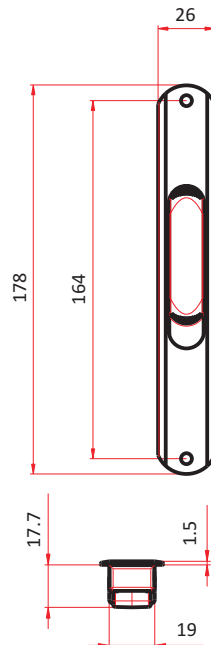
Fecho de embutir con parafusos de montagem. Feito em alumínio extruído, com gatilho regulável anti-deslizante. Muito versátil, mesmo fecho para quatro opções.

	Estándar	Perimetral
Con Condena	✓	✓
Sin Condena	✓	✓

### Mecanizado-Milling

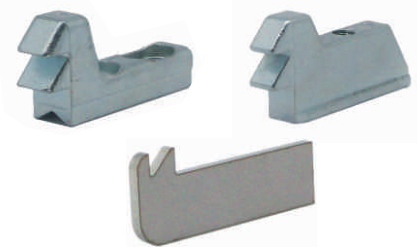


### Dimensiones



### Microventilación/Micro-ventilation

Opcional - Optional - Opcional



### Código

CB520-X Cierre embutido 500, con tornillos

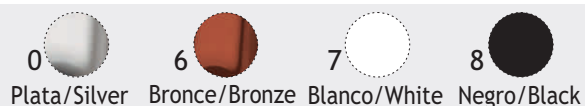
### Componentes

Aluminio - Aluminium - Aluminio

Zamak - Zinc Alloy - Zamak

Poliamida - Polyamide - Poliamida

### Acabados/colores-Finishing- Colours



### LACADOS



### ELECTROLÍTICOS



### PVD

