



# IDh

Innovación y  
Desarrollo de herrajes

# CR4024 CR4042 CR4054

## CIERRE CENTRAL INYECCIÓN UNIVERSAL

### Aplicaciones-Applications

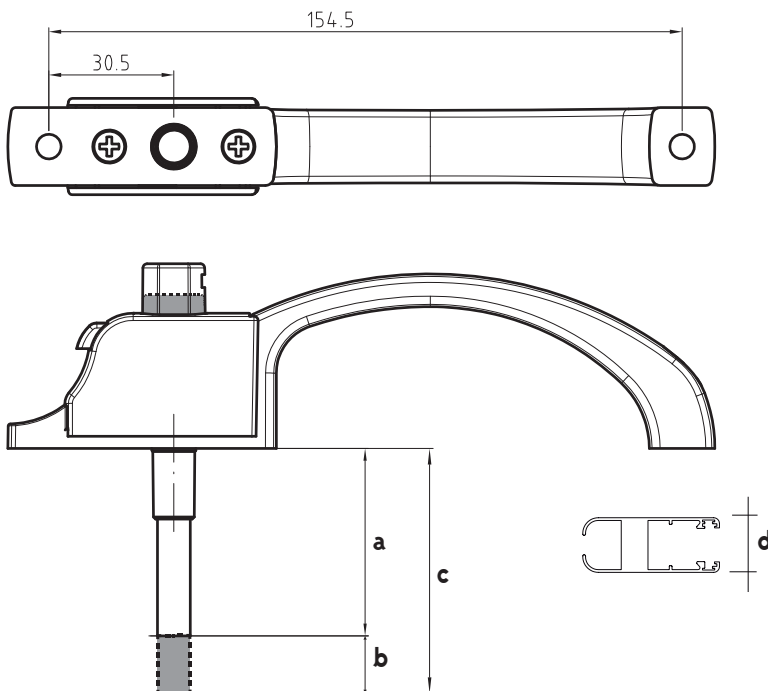
Cierre central diseñado para ventanas y puertas correderas. Permite el bloqueo de ambas hojas.

Central lock for sliding windows and doors. It locks opening of the sash.

### Características-Features

Cierre central de fácil instalación. Adaptable a diferentes anchos de perfilera dependiendo de la longitud del eje de bloqueo.

Easy to install. It fits on mosts sliding doors an windows.



Código	a	b	c	d
CC4024	15mm	9mm	24mm	15-24mm
CC4042	34mm	9mm	43mm	34-43mm
CC4054	45mm	9mm	54mm	45-54mm

### Código - Reference

CR4024	Cierre central Universal, eje 15-24 mm
CR4042	Cierre central Universal, eje 34-43 mm
CR4054	Cierre central Universal, eje 45-54 mm

### Componentes - Components

Pulsador / button	Nylon
Muelles / spring	INOX
Manilla / handle	Aluminio - Aluminium
Tornillos / screws	INOX
Eje / spindle	Acero Zincado

### Embalaje - Packaging

Pack 10 uds.	240X190X105 cms.	1,05 kgs
Pack 40 uds.	405X253X240 cms.	4,20 kgs

### Acabados/colores-Finishing-Colours

