



IDh

Innovación y
Desarrollo de herrajes

CL30

CILINDRO EUROPEO

Aplicaciones-Applications

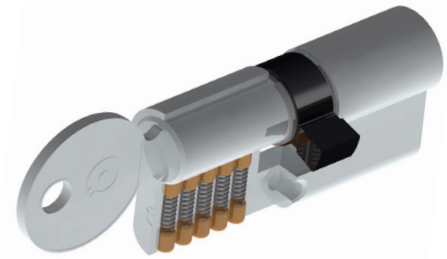
Cilindro de perfil Europeo para aplicaciones estándares en puertas que requieran un grado de seguridad medio. Con sistema de protección compuesto por cilindros cargados a muelle. Llave de serreta y leva de radio 15mm.

European profile cylinder for standard door applications requiring a medium level of security. With protection system comprising spring loaded cylinders. Serrated key and cam 15mm radius.

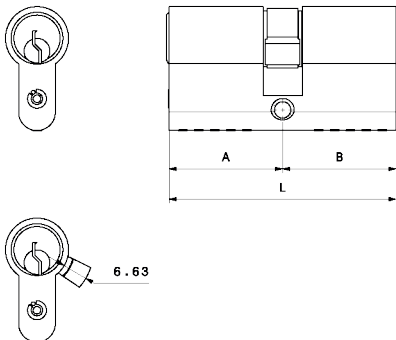


Características-Features

- Llave de serreta en acero niquelado.
- Seguridad: 5 pitones cargados a muelle.
- 3 Llaves por cilindro.
- Tipo de leva de radio 15mm.
- Cuerpo cilindro de latón.
- Acabados:
 - Latonado.
 - Niquel.
- Key serreta nickel plated steel.
- Security: 5 spring loaded pins.
- Three Laves per cylinder.
- Cam type 15mm radius.
- Brass cylinder body.
- Finishes:
 - Brass plated.
 - Nickel.



Mecanizado - Milling



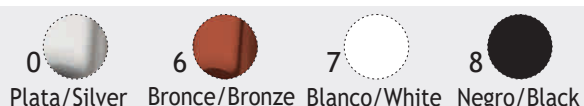
Código

CL-3030	Cilindro níquel 30x30
CL-3040	Cilindro níquel 30x40
CL-3050	Cilindro níquel 30x50
CL-3060	Cilindro níquel 30x60

Embalaje

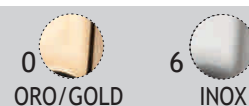
Pack 60 un.	240X190X105 cms.	12.21 Kgs.
Pack 30 un.	240X190X105 cms.	6.6 Kgs.

Acabados/colores-Finishing-Colours



LACADOS

ELECTROLÍTICOS



PVD

