



IDh

Innovación y
Desarrollo de herrajes

CR9

CREMONA MODUS

Aplicaciones-Applications

Cremona diseñada para nuestros sistemas oscilobatientes, OS-100, OS-200 y OS-300
This cremona has been designed for our tilt&turn system, OS-100, OS-200 y OS-300

Características-Features

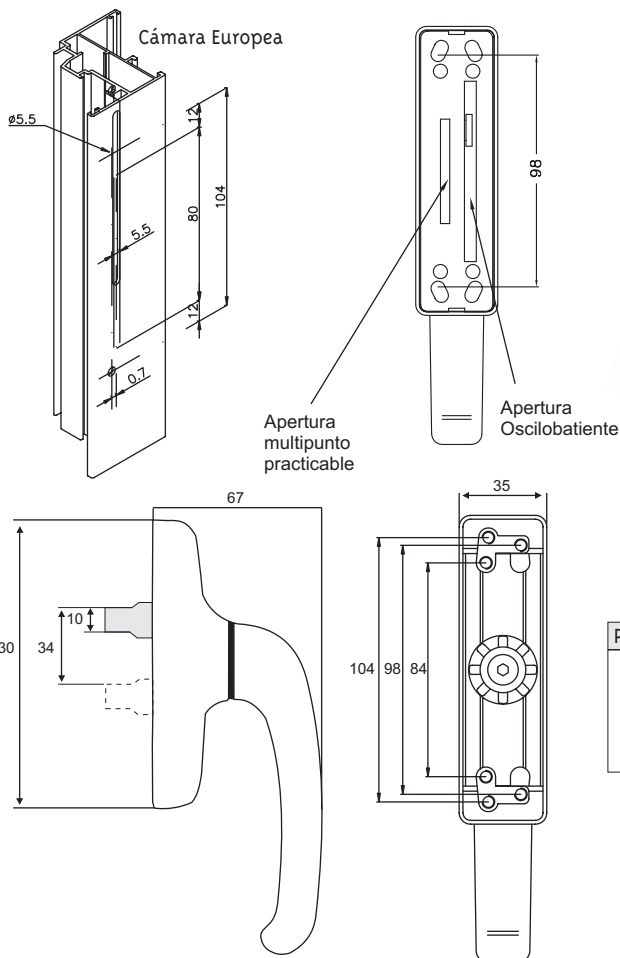
La cremallera simétrica permite su uso para apertura a derecha o izquierda sin desmontar la cremona.

Distancias entre ejes: 84, 98 y 104 mm.

It is composed for one symmetric rack that can be used for right or left openings without dismantling the mechanism.

Distances between centres: 84, 98, and 104 mm.

Mecanizado-Milling



Código

CR0009P10 Palas 10 mm - shovel

CR0009PU "U" - Palas shovel

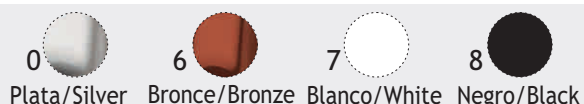
Componentes - Components

Carcasa / casing	Zamak - zinc alloy
Manilla / handle	Aluminium
2 Cremalleras-palas / rack-shovel	Zamak
2 Tornillos / screws	INOX - DIN 912 M5X14
2 Arandelas / washers	INOX - SS

Embalaje

Pack 10 un.	190X105X240 cms.	4,5 Kgs.
Pack 40 un.	253X240X405 cms.	18,5 Kgs.

Acabados/colores-Finishing-Colours



LACADOS



ELECTROLÍTICOS



PVD

