



# IDh

Innovación y  
Desarrollo de herrajes

# CR0221

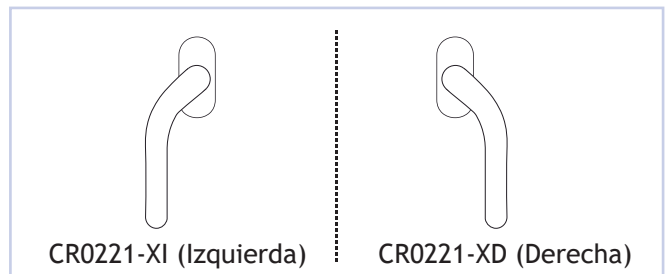
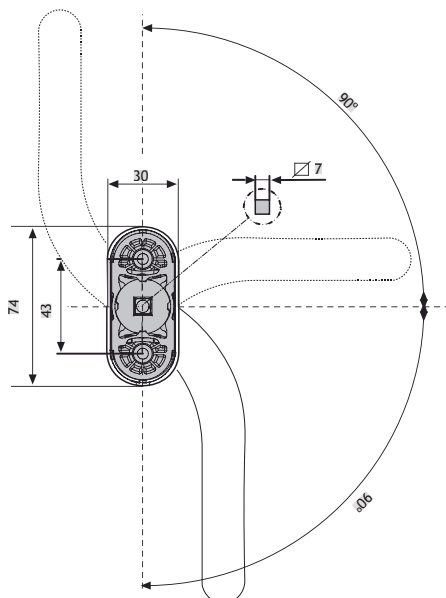
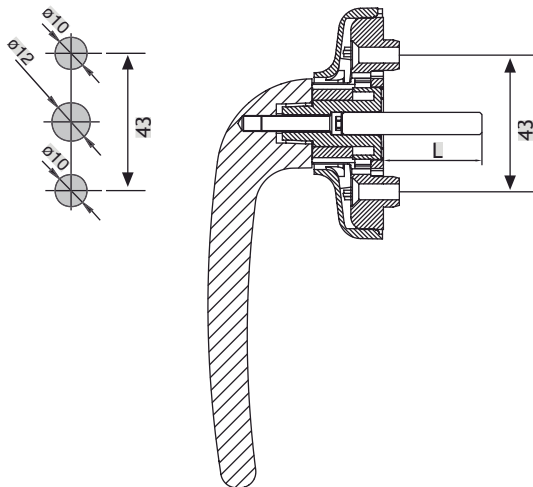
## MANILLA 90° MODUS

### Aplicaciones-Applications

Manilla 90°, para multipunto desplazada. Diseñada para carpinterías de aluminio, PVC o madera de corredera en línea perimetral con mecanismos multipunto.

### Características-Features

Manilla con 4 posiciones de enclavamiento a 90°. Apertura a derechas o izquierdas. En algunas carpinterías perimetrales es necesario el desplazamiento de la manilla para evitar pillarse los dedos en la maniobra de cierre.



### Código - Reference

CR0221-XD	Manilla acodada 90° derecha
CR0221-XI	Manilla acodada 90° izquierda

### Componentes - Components

Carcasa / casing	Zamak/zinc alloy
Manilla / handle	Aluminium
Mecanismo	Nylon
Bulón	Zamak /zinc alloy

### Embalaje - Packaging

Pack 15 uds.	240x190x105	6,45 kgs
--------------	-------------	----------

### Acabados/colores-Finishing-Colours

