



IDh

Innovación y
Desarrollo de herrajes

CR0225 / CR0226 TI0224 / TI0225

Manilla corredera elevable, uñero elevable

Aplicaciones-Applications

La manilla de diseño combina fiabilidad, robustez, seguridad y ligereza en un desarrollo muy bien concebido. La elegancia que ofrece se fusiona perfectamente con cualquier ambiente de interiores.

El uñero, con líneas rectas, está diseñado para maximizar la cavidad interior, haciéndolo un complemento cómodo y funcional.

Características-Features

Manilla fabricada en aluminio y con sistema de ballestas que garantiza 25000 ciclos de funcionamiento. Cuadradillo de 10mm. Disponible con entrada de cilindro. Uñero realizado en aluminio.



CR0226

CR0225



TI0224

TI0225

OPCIONES DE INSTALACIÓN



Manilla
+
uñero



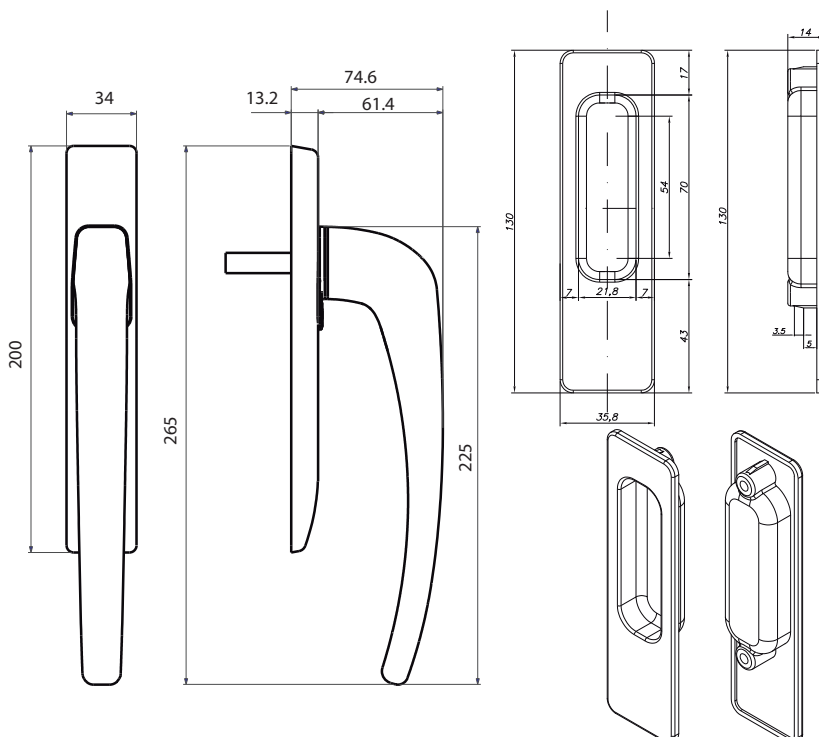
Manilla para cilindro
+
uñero



Manilla para cilindro
+
manilla



Manilla para cilindro
+
Manilla para cilindro



Código - Reference

CR0225	Manilla corredera elevable
CR0226	Manilla corredera elevable para bombillo
TI0224	Uñero elevable QUAD
TI0225	Uñero elevable ARQUID

Componentes - Components

Carcasa / casing	Aluminium
Manilla / handle	Aluminium
Mecanismo	Zamak / zinc alloy
Bulón	Zamak / zinc alloy

Embalaje - Packaging

Acabados/colores-Finishing-Colours

