

Cod. JB56/58

Cod. JB56VE-X  
Cod. JB58VE-X

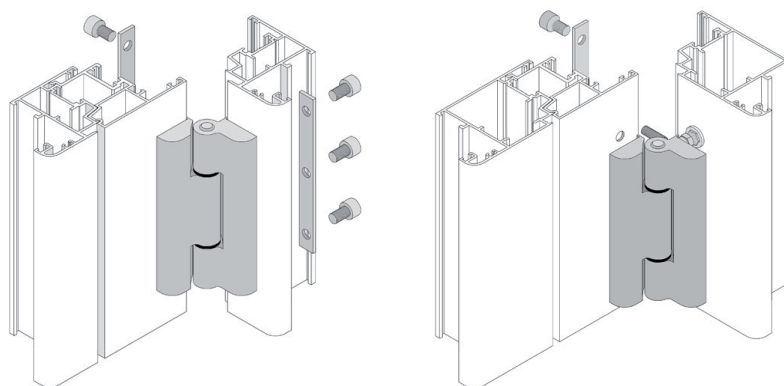


**Aplicaciones - Applications - Aplicações**

Bisagra de tres cuerpos de apertura exterior. Fijación mediante con placa o mediante tuerca remachable para ventanas.

**Características - Features - Características**

Contiene una bisagra de Ø8mm con bloqueo mediante tornillo DIN 916 M5x10 A2 y fijación al perfil mediante tres taladros de M6x10 con contraplacas de refuerzo.



**Componentes - Components - Componentes**

Patín	Zamak
Casquillos	Poliamida
Tornillos	INOX
Placas	INOX
2 semibisagras	Aluminio
Eje/bulón	INOX