

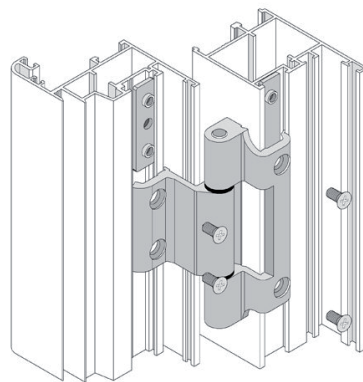
Cod. JB59

**Aplicaciones - Applications - Aplicações**

Bisagra de tres cuerpos de apertura interior para ventanas de cámara europea.

**Características - Features - Características**

Contiene un eje  $\varnothing 7$  mm y bloqueo del mismo mediante tornillo DIN 916 M5x20 A2. Fijación a los perfiles de marco y hoja mediante plaquitas Inox A-2 y uñas estampadas antideslizamiento.



Cod. JB59VE-X



**Componentes - Components - Componentes**

Patín	Zamak
Casquillos	Poliamida
Tornillos	INOX
Placas	INOX
2 semibisagras	Aluminio
Eje/bulón	INOX