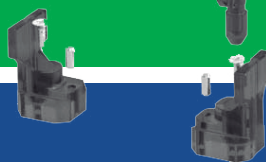


Cod. KT 41

Cod. KT041H

Kit cierre + topes contraventana
corredera l hoja

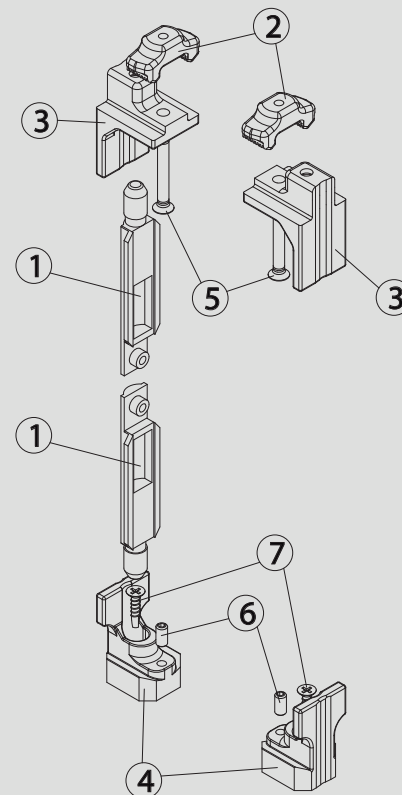


Aplicaciones-Applications -Aplicações

Kit de cierre para sistemas de correderas y
contraventanas, indicado para sistemas con
l hoja.

Características-Features -Caraterísticas

Fabricado en zamak, con toda la tornilleria en
Acero inoxidable, permite su regulaci3n,
instalaci3n y ajuste de forma f3cil.



Componentes-Components -Componentes

1. Terminal simple puntera	Nylon
2. Brida guía superior	Zamak
3. Tope superior	Zamak
4. Tope inferior	Zamak
5,6,7. Tornillos	INOX