



# IDh

Innovación y  
Desarrollo de herrajes

## MICROVENTILACIÓN MK

Sistema de microventilación  
Micro-ventilation system



### CODIGO-CODE

Cod. MK1 Microventilación oscilo -Tilt-and turn MICRO

Cod. MK2 Cerradero microv. practicable- MICRO striker

### Aplicaciones-Applications

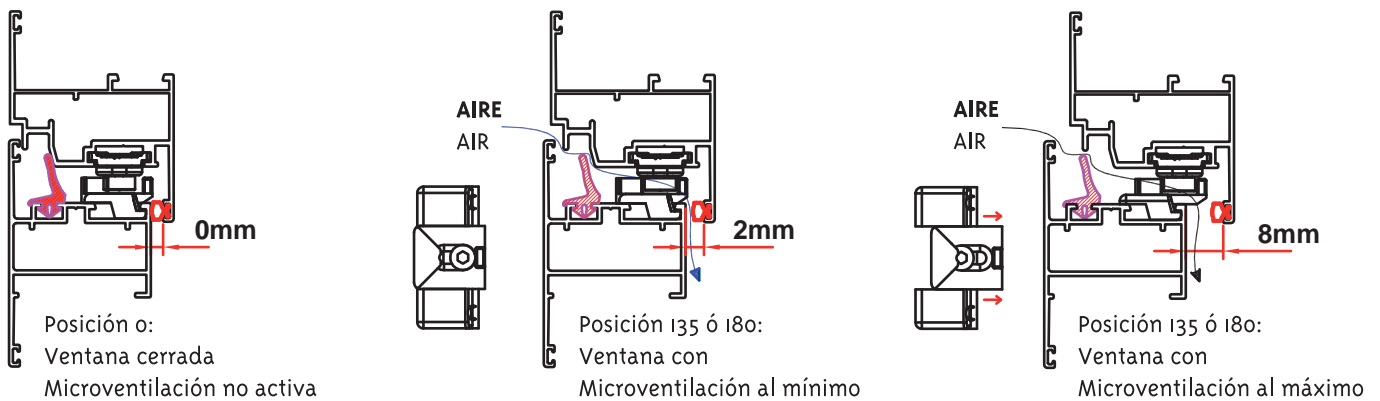
Dispositivo que permite una microapertura de la hoja (de 2 a 8mm), permitiendo cumplir las exigencias de aireación controlada del CTE.

MK is a mechanism that lets a micro-opening of the leaf.

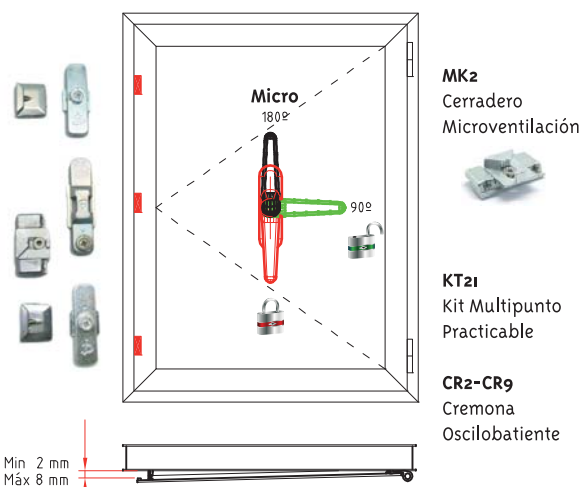
### Características-Features

Aplicable a aperturas practicable y oscilobatientes. Es reversible. Los sistemas de microventilación siempre se deben aplicar con cremonas unidireccionales. No altera las prestaciones de la ventana frente al marcado CE.

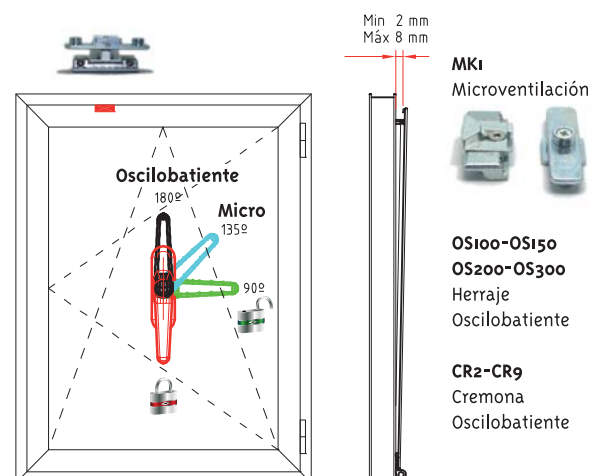
MK can be used on hinged or tilt-and-turn openings. It is reversible. Microventilation systems have to be used with tilt-and-turn handles. It does not change the features of the window in a CE brand certification.



### APERTURA PRACTICABLE-HINGED OPENING



### APERTURA OSCILOBATIENTE-TILT and TURN OPENING



### Componentes-Components

Piezas fundición/die cast pieces zamak-zinc alloy

Tornillos/screws INOX-stainless steel

### ENSAYO-TEST UNE-EN 1670:1998

Resistencia a la Corrosión-Resistance to Corrosion

Resultado Obtenido: GRADO 4-Resistencia Muy Alta a la Corrosión  
Retrieved Result: Grade 4-Very High resistance to corrosion.