



# IDh

Innovación y  
Desarrollo de herrajes

# OS320

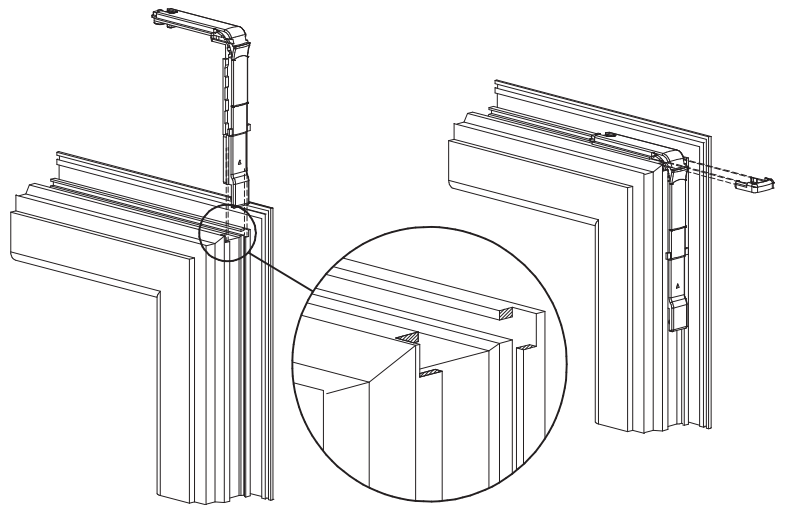
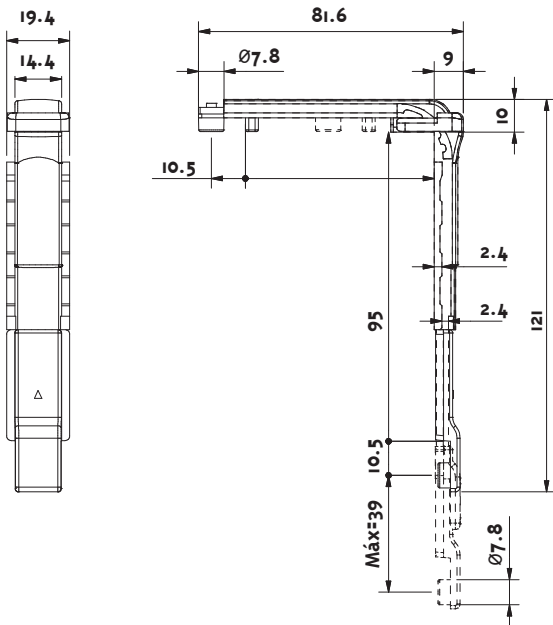
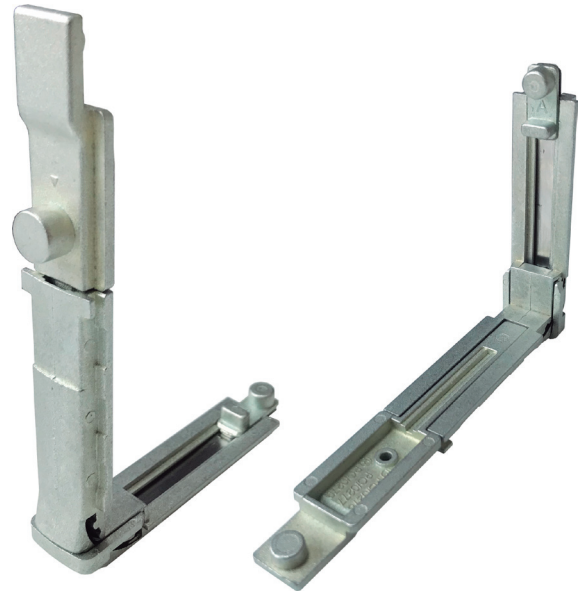
## ESCUADRA REENVÍO C.E. CIERRE PERIMETRAL

### Aplicaciones-Applications

Escuadra de reenvío para ventanas practicables.  
Se acopla a la pletina falleba para instalar puntos de cierre por todo el perímetro de la hoja.  
Se recomienda utilizar en ventanas de grandes dimensiones.

### Características-Features

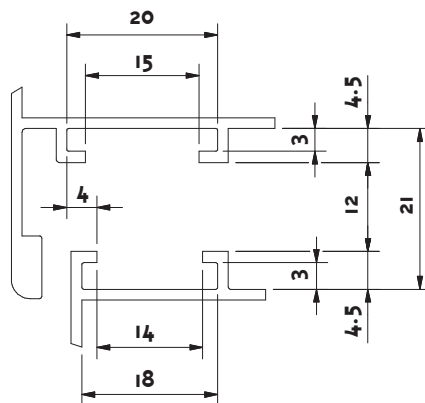
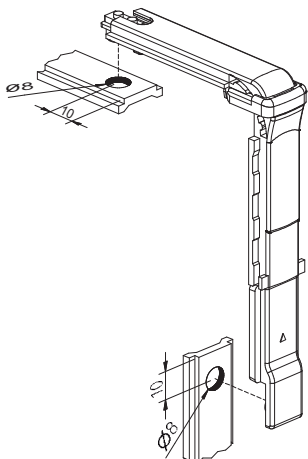
Fabricada en zamak de gran calidad con resistencia alta a la corrosión y con el fleje en acero inoxidable.



Colocación en la hoja

### Mecanizado

### Cámara Europea



### Código - Reference

OS320 Escuadra reenvío C.E. Cierre Perimetral (ud)

### Componentes - Components

Cuerpo	Zamak
Fleje	Inoxidable

### Embalaje - Packaging

30 unidades.

### Acabados/colores-Finishing-Colours

Granallado + Cincado