



IDh

Innovación y
Desarrollo de herrajes

PS20200

PASADOR PLANO

Aplicaciones-Applications

Pasador plano superpuesto de 20x200 mm que permite el cierre de la hoja, utilizado en practicables.

Overlapping flat bolt of 20x200, it allows the closing of the fold. Used in casement windows.

Características-Features

Construido en base de aluminio, con pletina de Acero zincado y tirador en nylon. Con tornillos de cabeza rebajada para adaptarse completamente al perfil.

Made of aluminium, rod of zinc-plated steel and the puller of nylon. Special lowered head screws to the perfectly fit to the profile



Código - Reference

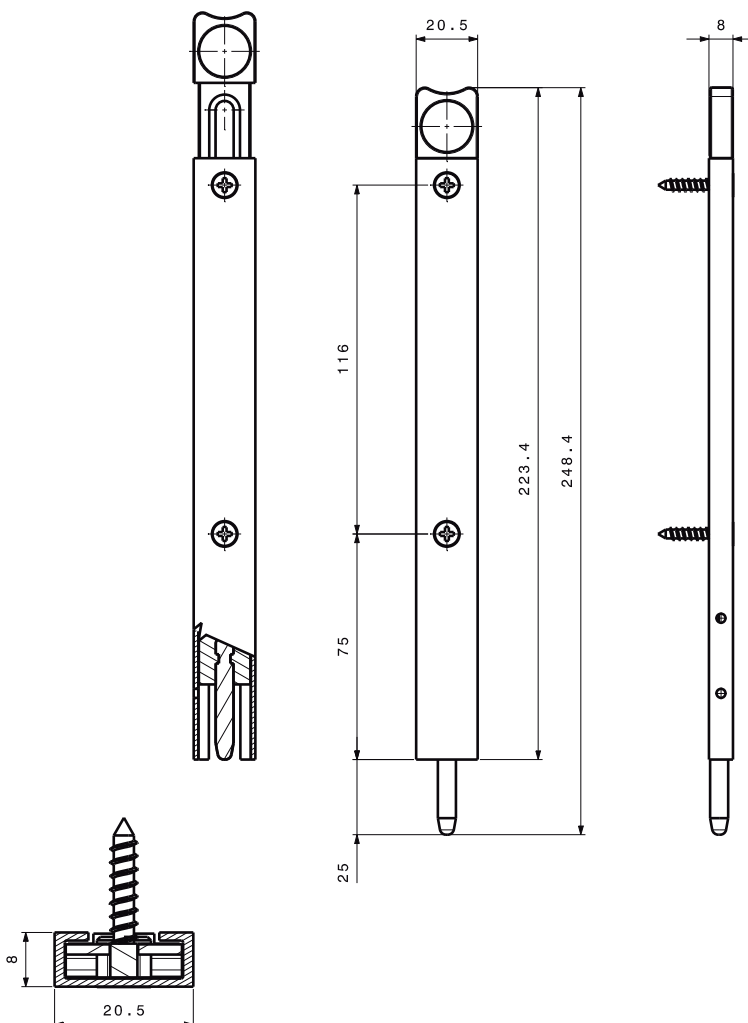
PS20200 Pasador plano superpuesto 20x200

Componentes - Components

Tirador	Nylon
Pletina	Acero Zincado
Muelle	INOX
Rodamiento bola	INOX
Base pasador	Aluminio

Embalaje - Packaging

Pack 50 un. 261x288x226 cms. 3,45 kgs



Acabados/colores-Finishing-Colours

