



IDh

Innovación y
Desarrollo de herrajes

PS3020

Pasador plano C.E.

Aplicaciones-Applications

Pasador plano superpuesto de 20x200 mm que permite el cierre de la hoja, utilizado en practicables.

Características-Features

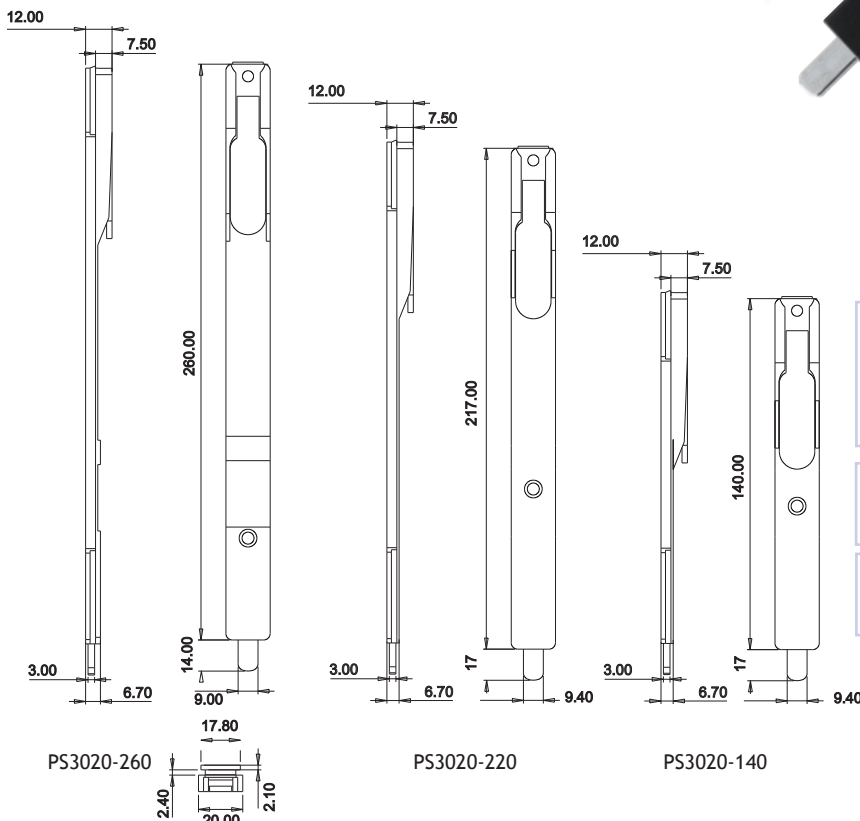
Construido en zamak, perno y tornillos en inox. Con tornillos de cabeza rebajada para adaptarse completamente al perfil.



PS3020-260

PS3020-220

PS3020-140



Código - Reference

PS3020-140	Pasador plano C.E. 140 mm
PS3020-220	Pasador plano C.E. 220 mm
PS3020-260	Pasador plano C.E. 260 mm

Componentes - Components

Zamak

Embalaje - Packaging

Pack 50 un.	261x288x226 cms.	3,45 kgs
-------------	------------------	----------

Acabados/colores-Finishing-Colours

0	7	8	9
Plata/Silver	Blanco/White	Negro/Black	RAL