

### Aplicaciones-Applications

Conjunto de carro superior y patín inferior para sistemas plegables. Se instala en la última hoja, si son un número de hojas pares.

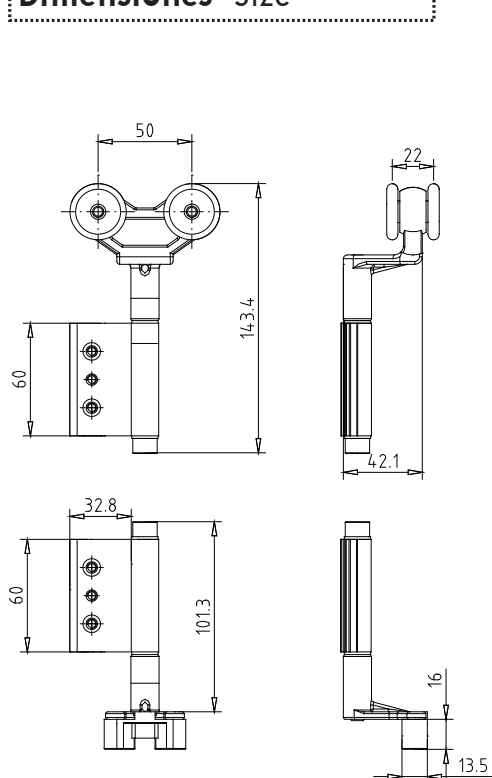
Set of higher guide & lower carriage for folding systems. It should be installed at the last leaf, as for as there are a pair number of leaves.

### Características-Features

Carro y patín de acero de microfundición, que permite instalar mayor peso en las hojas. Reforzados con tratamiento de CATAFORESIS para maximizar la resistencia a la corrosión, ideal para zonas de costa.

Guide and carriage of micro-melting steel that allows higher weight on the leaves. Reinforced with CATAFORESIS treatment to maximize the corrosion resistance. Ideal for seaside zones.

### Dimensiones- Size



### Código - Reference

RP0007C3T Conjunto rueda + patín final 3T

### Componentes - Components

Cuerpo carro / Roller body	Acero microfundición
Patín inferior / Guide	Acero microfundición
bisagra /hinge	Aluminio
Rodamiento de bolas-eje inoxidable /Ball bearings - stainless shaft	
Tornillos / screws	AISI 304
Eje /axis	INOX
Placas /plates	Aluminio

### ENSAYO - Test UNE-EN 13.126-15

Ensayos mecánicos - Mechanical tests

Laboratorio - Lab : INTERNO. / Nº Informe - Report : EP - 00201

Ensayo de Durabilidad:

Carga - Weight **50 kg** (Por carro/by roller)

N ciclos - No. Cycles **25.000 - Grado 5**

Resultado - Retrieved Result: **Satisfactorio** - Satisfactory

### ENSAYO - Test UNE-EN 1670

Resistencia a la Corrosión - Resistance to Corrosion

Laboratorio - Lab : INTERNO. / Nº Informe - Report : EP - 00302

Resultado Obtenido: **GRADO 5**

Retrieved Result: Grade 5

### Acabados/colores-Finishing-Colours



### LACADOS

### ELECTROLÍTICOS

### PVD

