

Cod. RP 57

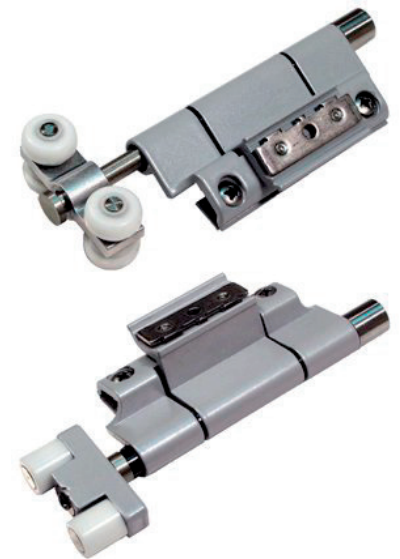
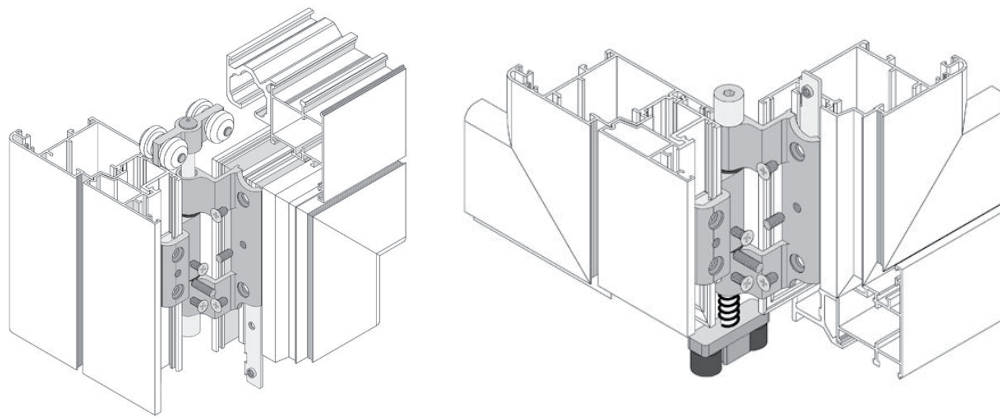
## Aplicaciones - Applications - Aplicações

Bisagra con carro superior de cuatro ruedas con rodamientos de agujas junto con bisagra con carro inferior de rodillos regulable.

## Características - Features - Características

El conjunto permite una regulación en altura de la hoja de 6mm mediante una tuerca de acero inoxidable con fijación automática sin tornillos. Eje de bisagra con cabeza estampada y tornillería en A-304. El carro inferior es regulable en altura mediante una tuerca de acero inoxidable con fijación automática y sin tornillos.

Cod. RP57VE-X



## Componentes - Components - Componentes

Patín	Zamak
Rodamientos de agujas	Poliamida
Tornillos	INOX
Placas	INOX
2 semibisagras	Aluminio