

Cod. RP 60

Cod. RP60PV-X

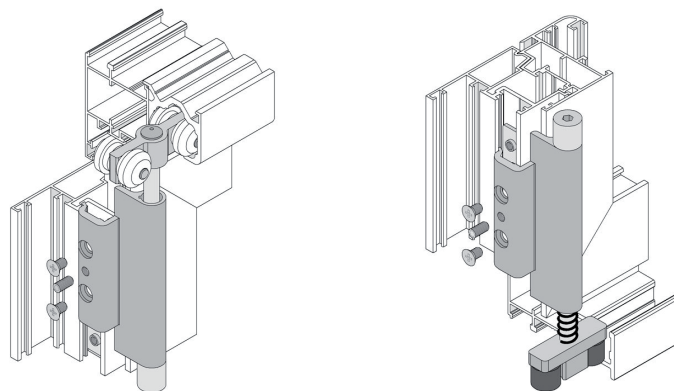


Aplicaciones - Applications - Aplicações

Bisagra final con carro superior de cuatro ruedas y rodamientos de agujas, junto con bisagra con carro inferior regulable en altura.

Características - Features - Características

El conjunto permite una regulación en altura de la hoja de 6mm mediante una tuerca de acero inoxidable con fijación automática y sin tornillos. Eje de bisagra con cabeza estampada y tornillería en A-304. El carro inferior es regulable mediante una tuerca de acero inoxidable con fijación automática y sin tornillos.



Componentes - Components - Componentes

Patín	Zamak
Rodamientos de agujas	Poliamida
Tornillos	INOX
Placas	INOX
2 semibisagras	Aluminio