



IDh

Innovación y
Desarrollo de herrajes

RU-069ZF

CARRO SIMPLE FIJO

Roller for sliding Doors and Windows

Aplicaciones-Applications

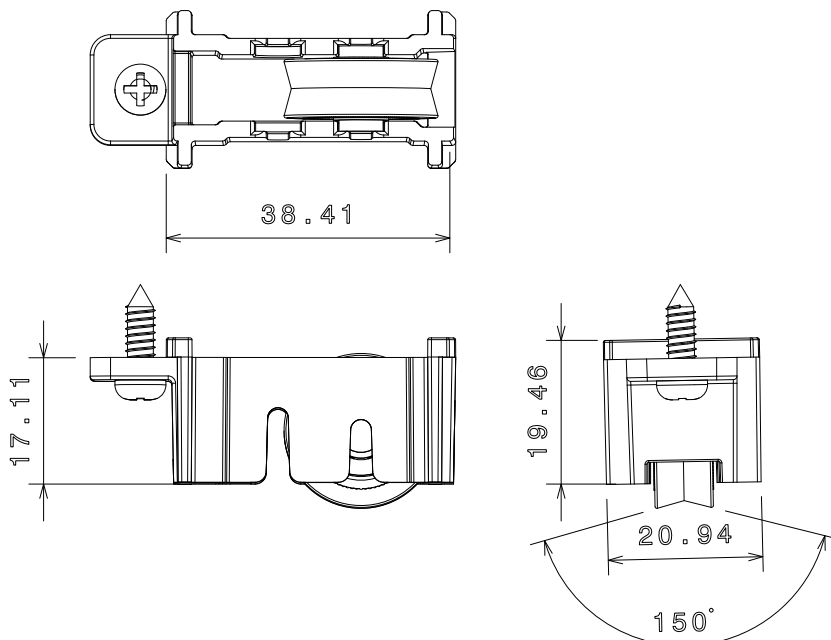
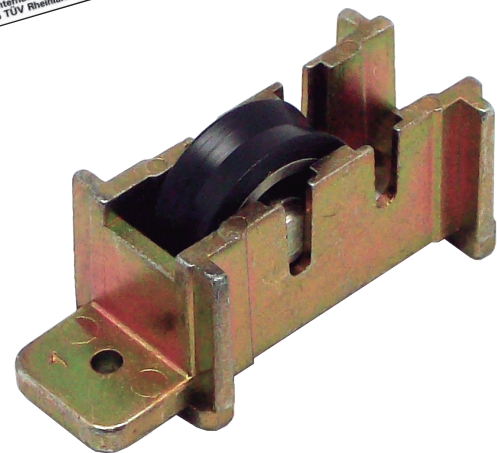
Carro para ventanas y puertas correderas, desarrollados a la medida del cliente.

Roller designed for aluminium doors and windows, under the requirements of our customers.

Características-Features

Rodamientos de de bolas de acero de alta calidad.
Carcasas fabricada en zamak. Soporta 50 kg/hoja durante 25.000 ciclos.

Ball bearing with zamak casing, It includes a heigth regulation system. 50kg per leaf with 25.000 cycles test.



Código - Reference

RU-069ZF Carro fijo zamak CATEDRAL 69. Rodamiento bolas

Componentes - Components

Carcasa exterior/ exterior casing	Zamak
Rodamientos de bolas / Balls bearings	Poliamida 6 + FV
Tornillos / screws	AISI 304

ENSAYO - Test UNE-EN 13.126-15

Ensayos mecánicos - Mechanical tests

Laboratorio - Lab : INTERNO. / Nº Informe - Report : EP - 0036

Ensayo de Durabilidad:

Carga - Weight **50 kg por hoja**

N ciclos - No. Cycles **25.000**

Resultado - Retrieved Result: **Satisfactorio** - Satisfactory

ENSAYO - Test UNE-EN 1670

Resistencia a la Corrosión - Resistance to Corrosion

Laboratorio - Lab : INTERNO. / Nº Informe - Report : EP - 0034

Resultado Obtenido: **GRADO 2**

Retrieved Result: Grade 2

Embalaje - Packaging

Pack 250 unid. 261X288X226 cms.