

### Aplicaciones-Applications

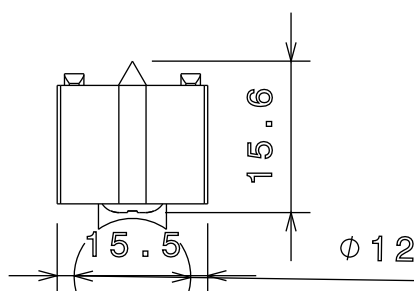
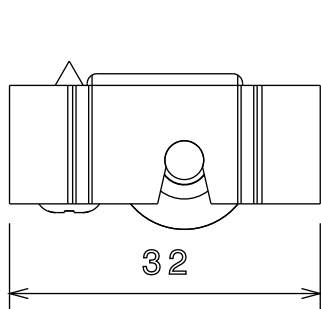
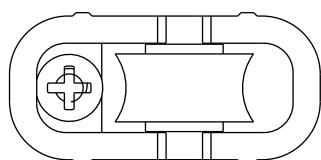
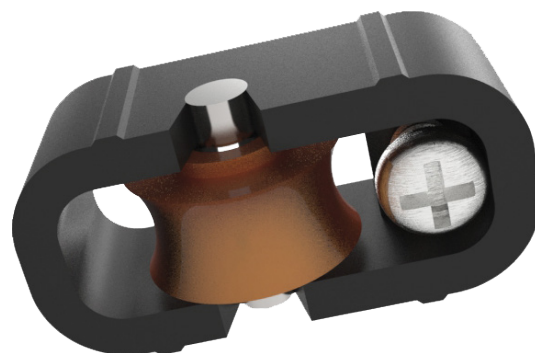
**Carro para ventanas y puertas correderas, desarrollados a la medida del cliente.**

Roller designed for aluminium doors and windows, under the requirements of our customers.

### Características-Features

**Carro fabricado en Nylon, para puertas y ventanas (50 Kg/hoja)**

Window wheel made of nylon for windows and doors. (50 Kg per leaf weight supported)



#### Código - Reference

RU-0S20-F Carro fijo nylon S-20

#### Componentes - Components

Carcasa exterior / exterior casing	<b>Nylon</b>
Carcasa interior / inner casing	<b>Nylon</b>
Rodamientos de bolas / Needle bearings-shaft	<b>INOX</b>
Tornillos / screws	<b>AISI 304</b>

#### ENSAYO - Test **UNE-EN 13.126-15**

##### Ensayos mecánicos - Mechanical tests

Laboratorio - Lab : **INTERNO.** / Nº Informe - Report : EP -

##### Ensayo de Durabilidad:

Carga - Weight **50 kg** (Por hoja/per leaf)

N ciclos - No. Cycles **25.000**

Resultado - Retrieved Result: **Ensayo pte** - Pending test

#### ENSAYO - Test **UNE-EN 1670**

##### Resistencia a la Corrosión - Resistance to Corrosion

Laboratorio - Lab : **INTERNO.** / Nº Informe - Report : EP -

Resultado Obtenido: **GRADO 4**

Retrieved Result: Grade 4

#### Embalaje - Packaging

Pack 200 unid. 405x253x240 cms.