



IDh

Innovación y
Desarrollo de herrajes

RU-4601R-IDH

RUEDA SIMPLE REGULABLE

Wheel of Windows and doors

Aplicaciones-Applications

Rodamiento para ventanas y puertas correderas, desarrollados a la medida del cliente.

Roller designed for aluminium doors and windows, under the requirements of our customers.

Características-Features

Carro simple fabricado en nylon reforzado con regulación de altura (90 Kg/hoja).

Simple roller made of reinforced nylon with a regulation system (90 Kg per leaf weight supported).

Compuesto por -Made of

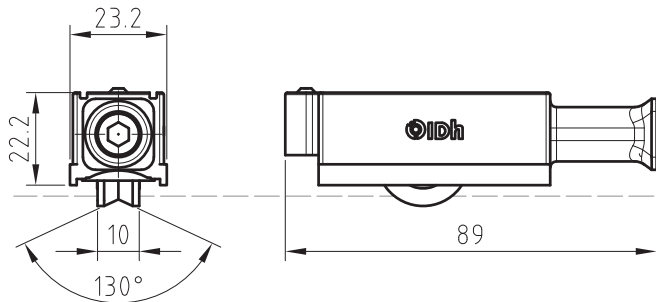
Rodamientos de agujas y eje en acero inoxidable AISI 440C

Pista exterior en POM H.

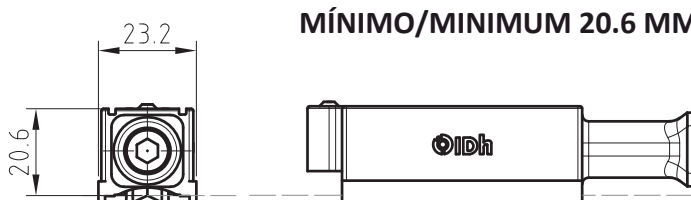
Tornillería en acero inoxidable AISI 304.

Needle bearings with POM H external ring.

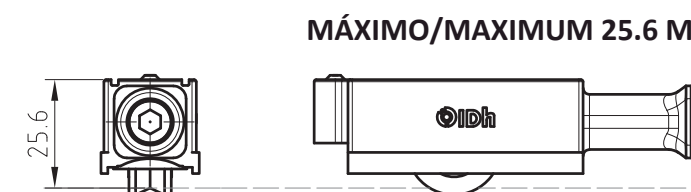
Screws in stainless steel AISI 304.



REGULACIÓN/REGULATION 5 MM.



MÍNIMO/MINIMUM 20.6 MM



MÁXIMO/MAXIMUM 25.6 MM

Código - Reference

RU-4601R-IDH Rueda regulable simple S-4600

Componentes - Components

Carcasa exterior / exterior casing	Nylon
Carcasa interior / inner casing	Nylon
Rodamientos de agujas-eje / Needle bearings-shaft	INOX
Tornillos / screws	AISI 304

ENSAYO - Test UNE-EN 13.126-15

Ensayos mecánicos - Mechanical tests

Laboratorio - Lab : INTERNO. / Nº Informe - Report : EP - 0120

Ensayo de Durabilidad:

Carga - Weight **90 kg** (Por hoja/by leaf)

N ciclos - No. Cycles **25.000**

Resultado - Retrieved Result: **Satisfactorio** - Satisfactory

ENSAYO - Test UNE-EN 1670

Resistencia a la Corrosión - Resistance to Corrosion

Laboratorio - Lab : INTERNO. / Nº Informe - Report : EP - 00120

Resultado Obtenido: **GRADO 4**

Retrieved Result: Grade 4

Embalaje - Packaging

Pack 50 unid. 249X135X98 cms. 3,40 kgs