



IDh

Innovación y
Desarrollo de herrajes

TI202

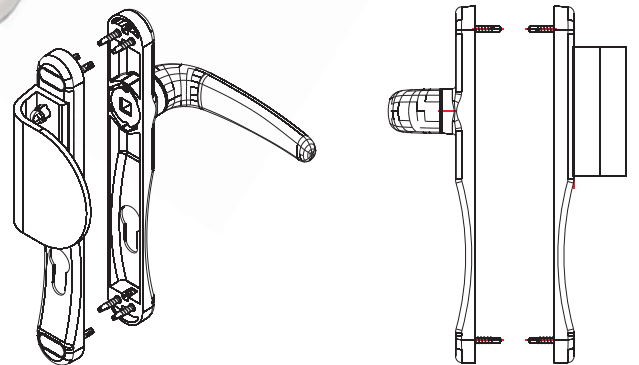
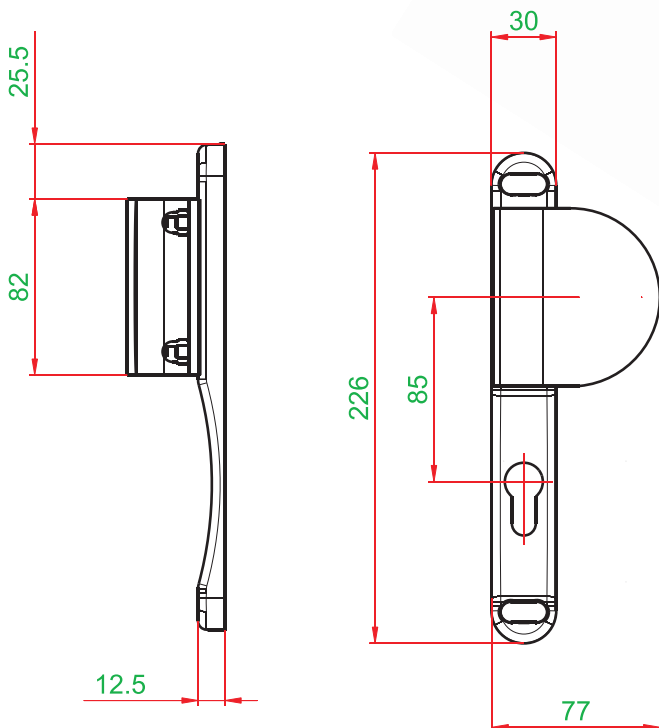
Tirador con escudo Pull handle with escutcheon

Aplicaciones - Applications

Tirador de puerta con escudo para cilindro integrado. Ideal para combinar con JM202
Pull handle with integrated escutcheon. It is ideal for being used with Jm202.

Características - Features

Distancia de cilindro europeo: 85 mm.
Fijación mediante tornillos autotaladrantes.
Fácil cambio de mano (apertura)
Cylinder distance: 85 mm.
Autodrill screws are used to fix it on the door.
Reversible.



Código

TI202-X Tirador con escudo.

Componentes

Aluminio - Aluminium - Aluminio
Zamak - Zinc Alloy - Zamak

Acabados/colores-Finishing-Colours

LACADOS

ELECTROLÍTICOS

PVD

