

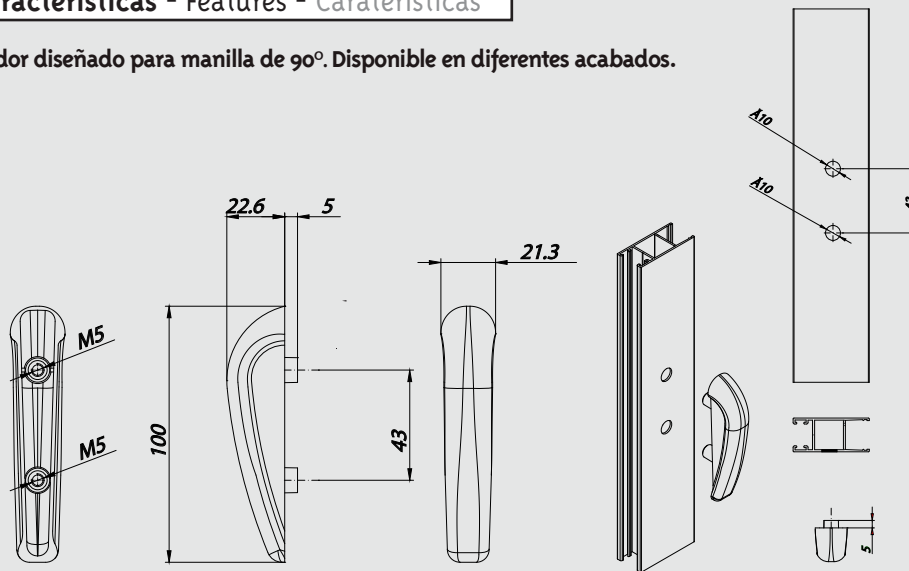
Handle 90° - Muleta 90°

Aplicaciones - Applications - Aplicações

Diseñada para carpinterías de aluminio, PVC o madera de corredera en línea con mecanismos multipunto.

Características - Features - Características

Tirador diseñado para manilla de 90°. Disponible en diferentes acabados.



Cod. TI0210

Cod. TI0210

Ref. Color - Colour code - Código de Cor

7 Blanco/White/Branco

8 Negro/Black/Preto

9 Otros RAL/Others/Otros

Acabados especiales

Other coatings

Outros lacagens

Componentes - Components - Componentes

Base/base/base

Zamak-Zinc Alloy-Zamak

Pack 30 un. 240x190x105 mm.

