



IDh

Innovación y
Desarrollo de herrajes

TI0555

TIRADOR UÑERO OVALIS CLIPADO

Aplicaciones-Applications

Tirador para carpintería corredera estándar o perimetral, con cajado de 186x20 mm. De instalación rápida y fácil. Diseñado con un sistema antiefracción.

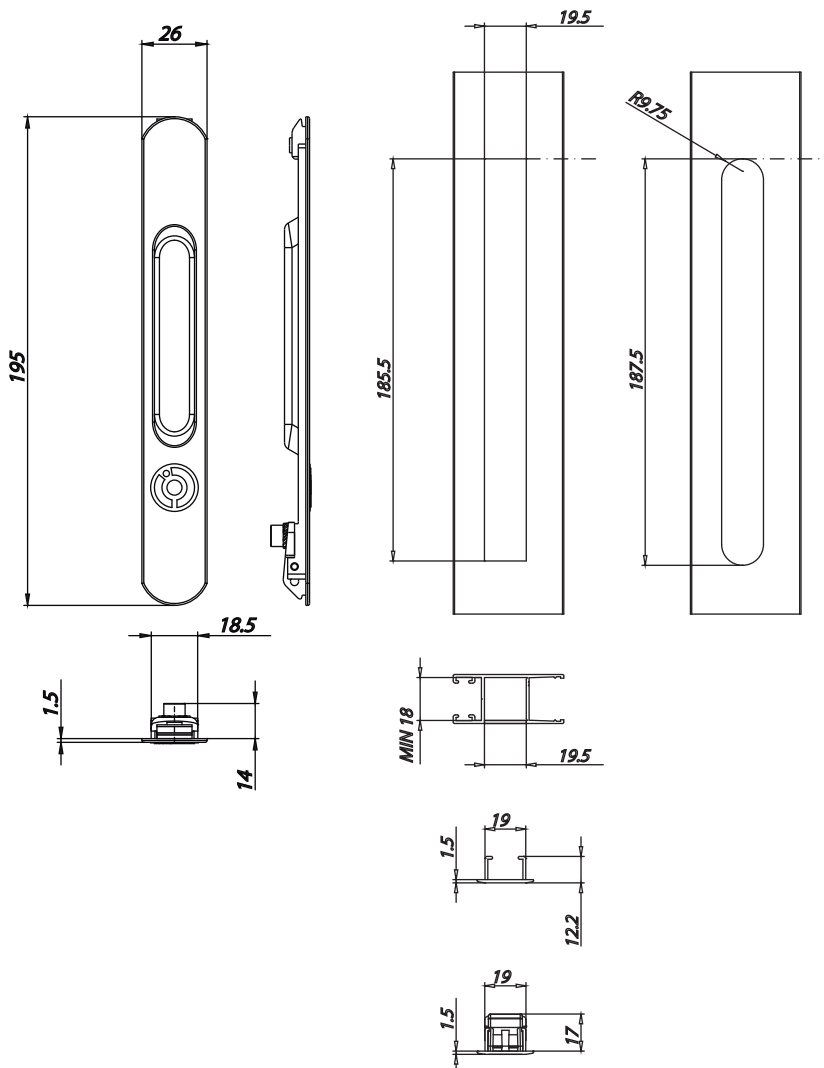
Características-Features

Su fijación se realiza mediante un sistema de clipado con muelle y regulación por tornillo para una óptima instalación. Fabricado completamente en zamak para una mejor resistencia y durabilidad.



Dimensiones

Mecanizado



Código - Reference

TI0555-X Tirador uñero clipado OVALIS

Componentes - Components

Zamak - Zinc Alloy - Zamak

Tornillo INOX

Muelle INOX

Embalaje - Packaging

Acabados/colores-Finishing-Colours

