

Sneiling -Handle-Asa

Aplicaciones-Applications -Aplicações

Se instala preferentemente en sistemas plegables para tirar de las hojas intermedias facilitando el cierre.

It is preferably to install in folding systems to pull from the intermediate leaves to facilitate the closing.

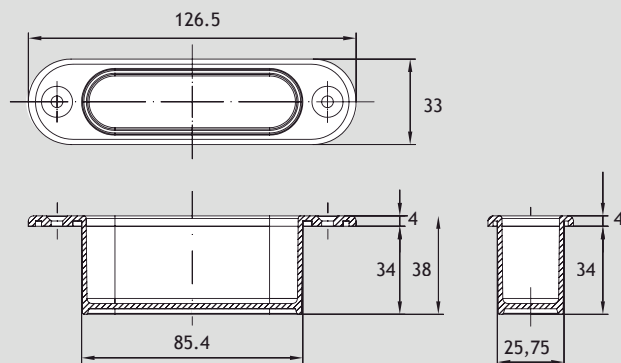
Instala-se preferivelmente em sistemas dobráveis para puxar das folhas intermediárias que facilitam o fechamento.

Características-Features -Caraterísticas

Fabricado por inyección en poliamida 6/6 reforzada con fibra de vidrio.

Made by reinforced 6/6 polyamide injection with fiberglass.

Feito pela injeção reforçada 6/6 do polyamida com fibra do vidro.



Cod. TI2029 ADA

Cod. TI20292ADA8

Ref. Color-Colour code -Código de Cor

8 Negro/Black/Preto

Componentes-Components -Componentes

Cuerpo/body/corpo

Poliamida 6/6 / 6/6 polyamide / poliamida 6/6

Pack 25 un. 135x249x98 cms. 1,3 Kgs.