



IDh

Innovación y
Desarrollo de herrajes

NUEVO
New product

Manilla 90 MODUS
90 Handle MODUS

Manilla de 90 con cuadradillo de 7 mm ideal para utilizar en sistemas multipunto de carpinterías de Aluminio, PVC y Madera.

Reversible handle with 4 interlocking positions at 90° and 7mm spindle. It was designed for aluminium, PVC and wood applications.

DIFERENTES ANCHOS DE HOJA **DIFFERENT CAM LENGTHS ARE AVAILABLE**

Posibilidad de servir con diferentes longitudes de cuadradillo para aumentar su adaptabilidad a hojas de diferentes anchos.

Spindle available in different lengths depending on carpentry.

LÍNEA MODUS-MODUS DESIGN

Con líneas redondeadas, sigue la estética de la cremona MODUS.

Handle with rounded lines, it follows the style of the MODUS design.

ENSAYO-TEST UNE-EN 1070:1998

Resistencia a la Corrosión-Resistance to Corrosion

Laboratorio-Lab: METAL-TEST. /NºInforme-Report: E-3645-001

Resultado Obtenido: GRADO 4-Resistencia Muy Alta a la Corrosión.

Retrieved Result: Grade 4-Very High resistance to corrosion.





IDh

Innovación y
Desarrollo de herrajes

CRo220

Manilla 90 MODUS 90 Handle MODUS

Aplicaciones/Applications

Manilla con 4 posiciones de enclavamiento a 90°, ideal para Carpinterías de Aluminio, PVC y Madera, Canal6 y Correderas Multipunto.

Reversible handle with 4 interlocking positions at 90°. It was designed for aluminium, PVC and wood applications.

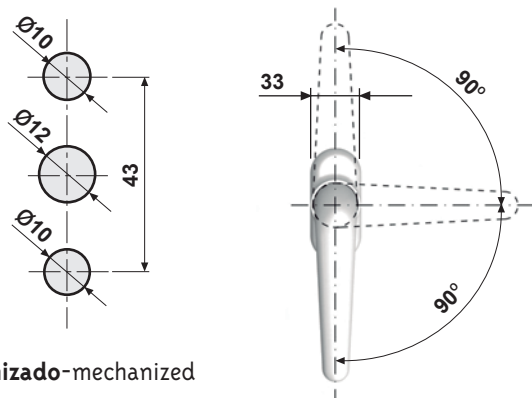
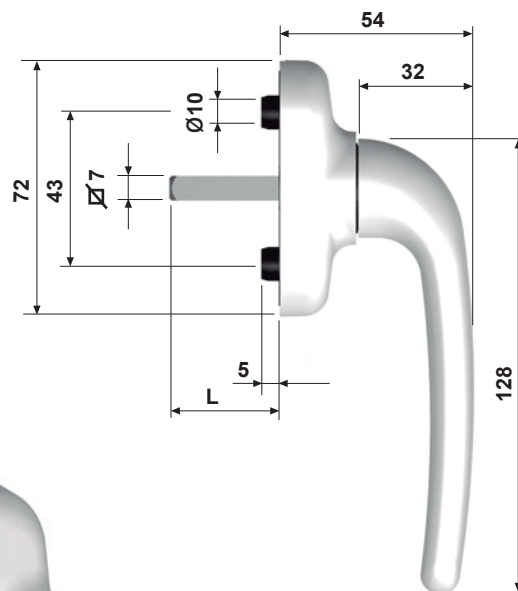
Características/Features

Manilla robusta con cuadradillo de 7 mm y diferentes longitudes en función del ancho de hoja.

Distancias entre ejes 43 mm.

Strong handle with 7 mm spindle available in different lengths depending on carpentry.

It fits profiles with a distance between axes of 43 mm.



Mecanizado-mechanized



ENSAYO-TEST UNE-EN 1670:1998

Resistencia a la Corrosión-Resistance to Corrosion

Laboratorio-Lab: METAL-TEST. /Nº Informe-Report: E-3645-001

Resultado Obtenido: GRADO 4-Resistencia Muy Alta a la Corrosión.

Retrieved Result: Grade 4-Very High resistance to corrosion.

ENSAYO DE DURABILIDAD-DURABILITY TEST

Laboratorio-Lab: Interno-Internal

Fuerza requerida (giro 180°): 22 N-Required force: 22 N

Cadencia: 7 cycles/min-Cadence: 7 cycles/min

Ciclos: 80.000- Cycles: 80,000

Componentes-Components

Manilla-handle	Aluminio Fundido-die cast aluminium
Carcasa-casing	Zamak
Mecanismo-mechanism	Zamak-Resina acetálica-acetalic resin
Bulón-spindle	Acero Zincado-galvanized steel
Tornillería-screws	AISI 304

Código-Code

	Longitud L-L value	
CRo220B20	20	
CRo220B32	32	
Pack 20 un.	240x190x105 mm	4,3 Kg
Pack 80 un.	405x253x240 mm	17,7 Kg

Acabados/colores-Finishing-Colours



LACADOS

ELECTROLITICOS

PVD

