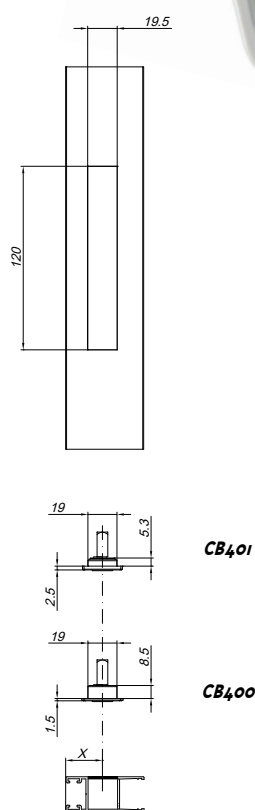
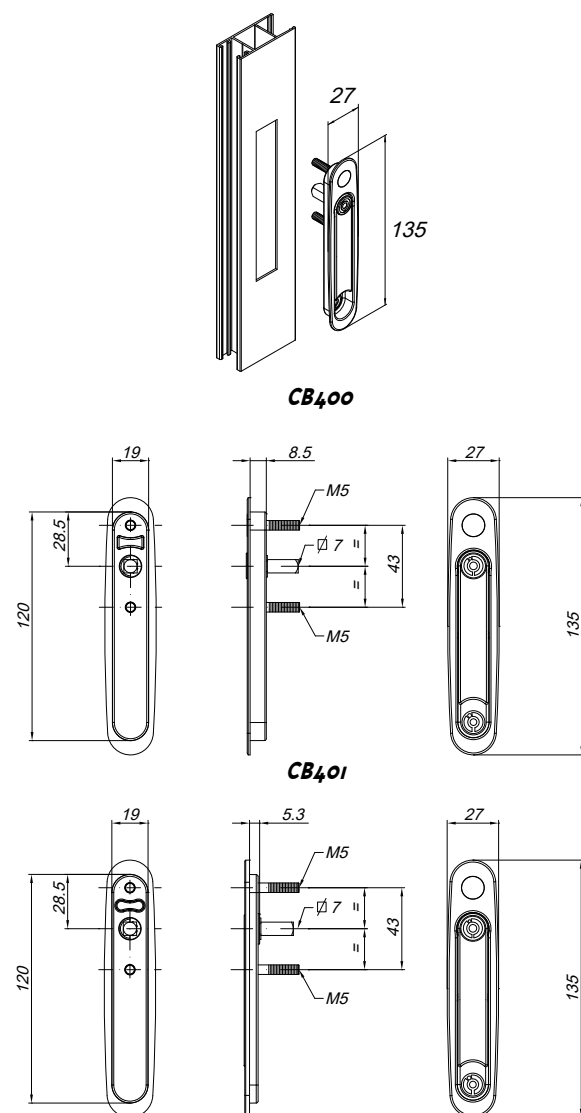


Aplicaciones

Cierre embutido de palanca giratoria para accionar los sistemas multipunto mediante cuadradilla.
Las dos versiones disponibles CB400/CB401, consiguen adaptarlo al máximo número de sistemas de carpintería.

Características

Sus dimensiones permiten el cruce de hojas en ventanas correderas con multipunto.



Componentes

Descripción	Material	Tratamiento
Base	Zamak	Lacado
Palanca	Zamak	Lacado
Bulón	Acero	Zincado blanco
Tapones	Nylon	Blanco/negro

Pack 50 un. 245X200X115 mm. **5,4 Kgs.**

Pack 200 un. 415X265X250 mm. **22,0 Kgs.**

Acabados/colores

LACADOS

electrolíticos

PVD

