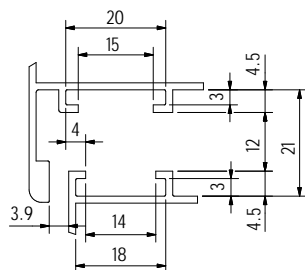


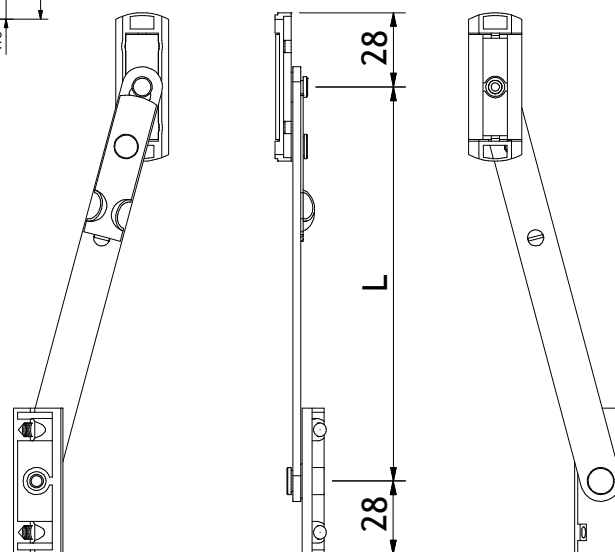
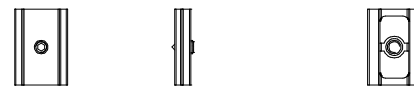


Aplicaciones - Applications

El compás permite limitar la apertura de ventanas y balconeras practicables tradicionales y poligonales además de aportar mayor estabilidad a la ventana. Está oculta y no ofrece ninguna obstrucción interna cuando se abre. Aplicable en apertura interior como exterior



CAMARA EUROPEA
EURO GROOVE PROFILE



Selección de limitador

(Apertura máxima de 45°)

Código	L (mm.)	H (mm.)	A (mm.)	Capacidad (kg.)
LA150	150	295 - 400	206	15 a 30
LA220	220	365 - 1200	276 + 1/3H (máx.)	15 a 40
LA300	300	445 - 2000	356 + 1/4H (máx.)	15 a 50

Test realizado en ventanas de apertura frontal. Las medidas del test representan las medidas mínimas y máximas de ventana recomendada para cada tamaño.

Materiales

Aluminio - Aluminium

Zamak - Zamak

Acero Inoxidable - Stainless Steel

