



IDh

Innovación y
Desarrollo de herrajes

RU-102AR-8

CARRO TÁNDEM REGULABLE

Aplicaciones-Applications

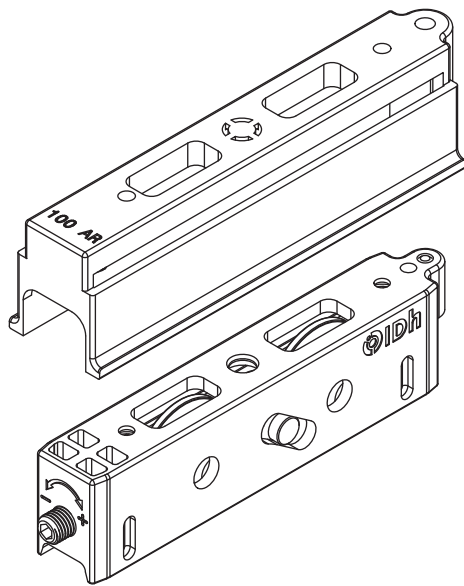
Carro para serie 100 AR de Cuprum. Desarrollado a medida para el cliente.

Roller for Cuprum 100AR carpentry. Custom designed for the client.

Características-Features

Carretilla tándem regulable fabricada en poliamida, con calzos de poliamida y tensor de zamak, para puertas y ventanas corredizas. Soporta hasta 280 kg/hoja.

Adjustable tandem roller made of polyamide, with plug of polyamide and inner casing of zamak. This roller is made for sliding doors and windows. Loads up to 617,294 lb/fold.



Código - Reference

RU-102AR-8

Carro para corredera

Componentes - Components

Carcasa / casing	Poliamida- Nylon
Tensor / inner casing	Zamak - Zamak
Calzos / wedges	Poliamida- Nylon
Tornillos / screws	INOX - stainless steel
Rodamientos bolas / ball bearing	INOX - stainless steel

ENSAYO - Test UNE-EN 13.126-15

Ensayos mecánicos - Mechanical tests

Laboratorio - Lab : INTERNO. / Nº Informe - Report : EP

Ensayo de Durabilidad:

Carga - Weight **280 kg (Por hoja/by leaf)**

N ciclos - No. Cycles **25.000**

Resultado - Retrieved Result: **Ensayo pendiente - Test pending**

Embalaje - Packaging

Pack 125 un.

261X288X226 cms.