



IDh

Innovación y
Desarrollo de herrajes

MONOPUNTO Y MULTIPUNTO CORREDERA

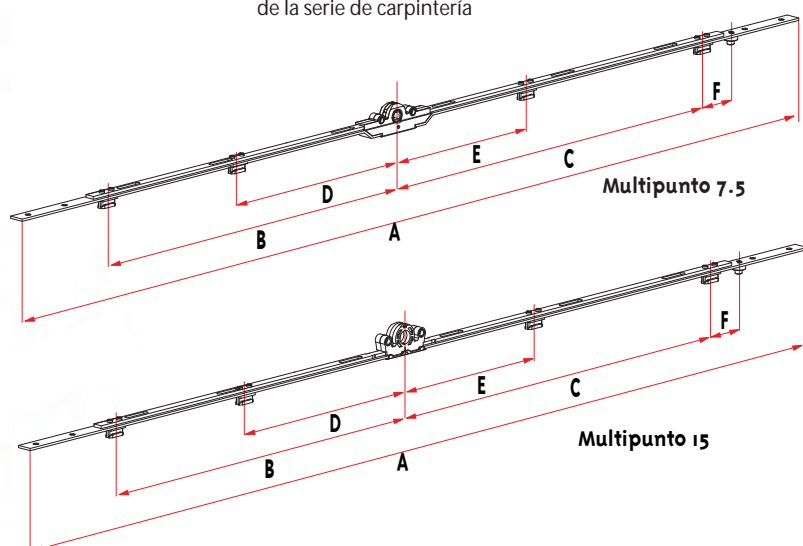
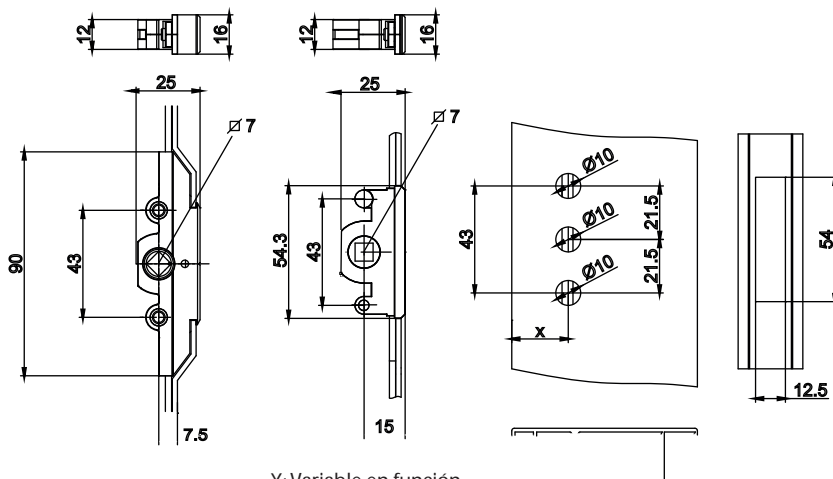
Sistemas Multipunto

Aplicaciones-Applications

Sistema multipunto para Corredera de Aluminio perimetrales (mediante calzos) y PVC canal 16. Las alturas de Hoja pueden variar desde 400 mm hasta 2.200 mm.

Características-Features

Gracias a su sistema antilevantamiento de la hoja permite una mayor seguridad a la efracción. Los puntos de cierre del sistema pueden ir desde 1 (monopunto), o de 2 hasta 4 en función de la altura (multipunto).



Componentes - Components

Corona dentada	Acero Zincado
Pletinas	Acero Zincado
Punto de cierre hoja	Acero Zincado
Calzos	Poliamida
Tornillería	AISI 304

Códigos y opciones

Tipo mecanismo		Puntos de cierre	A	B	C	D	E	F	Kit de calzos Códigos
75	15								
75-300A	15-300A	2	300	-	-	93	93	26.5	KT0112
75-400A	15-400A	2	400	-	-	143	143	32	KT0112
75-600A	15-600A	2	600	-	-	179	179	32	KT0113
75-1000A	15-1000A	3	1000	379	379	98	-	32	KT0114
75-1600A	15-1600A	4	1600	679	679	248	248	32	KT0115
75-1800A	15-1800P(*)	4	1800	779	779	281	281	32	KT0115
	15-1800P(*)	4	1800	779	779	281	281	-	KT0115

(*) Con opción de incorporar bombillo

www.herrajesidh.com