



IDh

Innovación y
Desarrollo de herrajes

RU-071C-8

CARRO SIMPLE REGULABLE Roller for sliding doors and windows

Aplicaciones-Applications

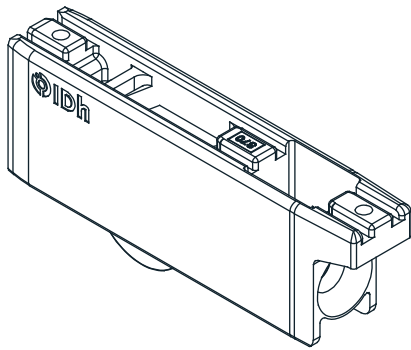
Carro para puertas y ventanas correderas.

Roller for slidings doors and windows.

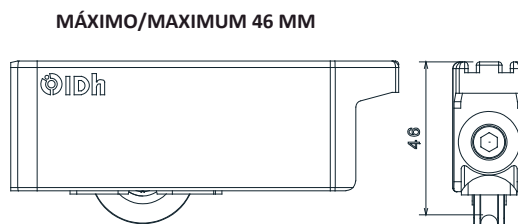
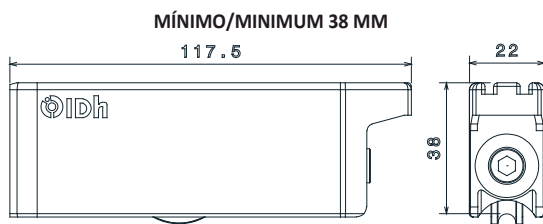
Características-Features

Carretilla simple regulable. Carcasa exterior de poliamida y tensor de nylon. Para puertas y ventanas correderas, también compatible para sistemas de corredera elevable. Soporta hasta 120 kg/hoja.

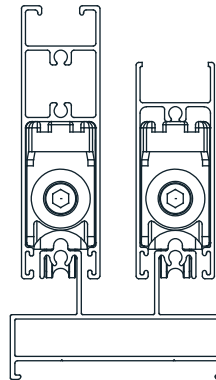
Adjustable simple roller made of polyamide, and nylon tensioner. It is made for sliding doors and windows. It is also available for lift and slide systems. Loads up to 265 lb/fohd.



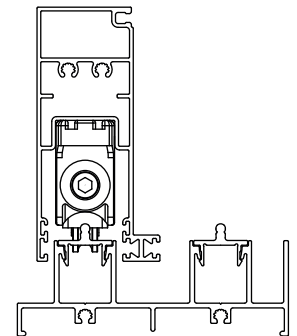
REGULACIÓN/ADJUSTMENT RANGE 8 MM.



Serie 70 CUPRUM



Serie 100AR



ENSAYO - Test UNE-EN 13.126-15

Ensayos mecánicos - Mechanical tests

Laboratorio - Lab : INTERNO. / Nº Informe - Report : 0322

Ensayo de Durabilidad:

Carga - Weight 120 kg (Por hoja/by leaf)

N ciclos - No. Cycles 30.000

Resultado - Retrieved Result: Ensayo favorable

Código - Reference

RU-071C-8

Carro para corredera

Componentes - Components

Carcasa / casing Poliamida- Nylon

Tensor / tensioner Nylon - Nylon

Tornillos / screws INOX - stainless steel

Rodamientos bolas / ball bearing INOX - stainless steel

Embalaje - Packaging

240X190X105 mm.