



IDh

Innovación y
Desarrollo de herrajes

TIRADOR EXTRA PLANO - PULL HANDLE

TI1625

Apertura puertas correderas

Aplicaciones-Applications

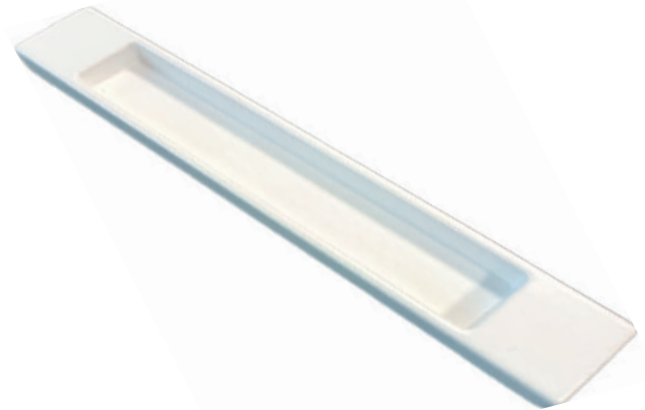
Tirador extra plano de apertura, ideal para su uso en puertas correderas. Permite colocación de mosquitera. Se usa con TI1967 y TI1984.

Extra flat opening handle, ideal for use on sliding doors. Allows fitting of insect screen. To use with TI1967 and TI1984.

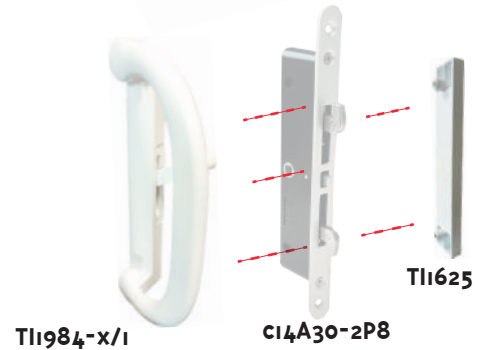
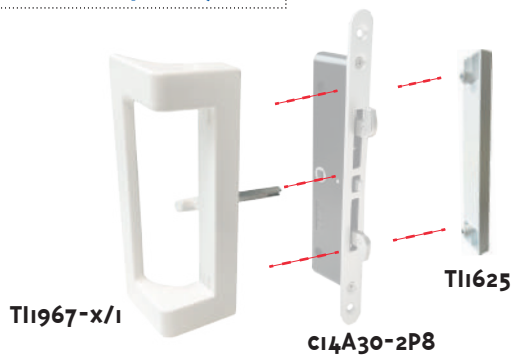
Características-Features

Tirador fabricado en zamak de alta calidad con un diseño moderno y ergonómico. Alta resistencia a la corrosión.

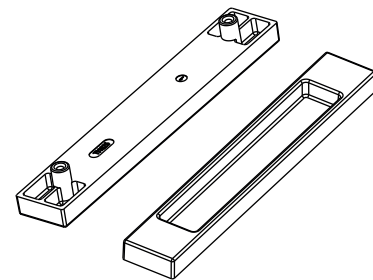
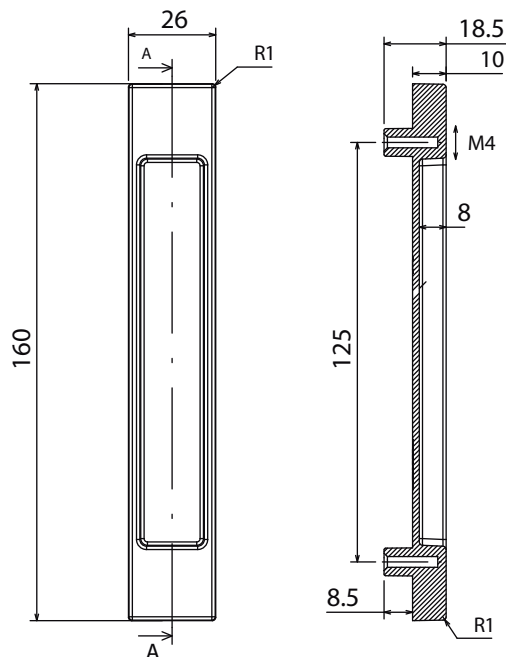
Handle made of high quality zamak with a modern and ergonomic design. High corrosion resistance.



Ejemplos de Usos- Examples of uses



Dimensiones y mecanizado-Dimensions and mechanized



Código - Reference

TI1625 Tirador extra plano/Extra flat opening handle

Material -Material

Cerradura / Lock Zamak

Embalaje - Packaging

Pack 100 405x253x240 mm 14.4 kgs

Acabados/colores-Finishing-Colours

