



IDh

Innovación y
Desarrollo de herrajes

SET TIRADOR MULTIPUNTO ARTÍCULO RELACIONADO TI1967-MP

Tirador MP Cuadradillo 7mm + Uñero

Aplicaciones-Applications

Conjunto de tirador más uñero concebido para accionar mecanismos multipunto de puertas correderas de aluminio y PVC. Recomendado para usar con los multipuntos de IDh de entrada 7,5mm/15mm, a partir de 1600mm de altura.

Handle set designed to drive multipoint mechanisms of sliding doors in aluminum and PVC carpentries. Recommended for use with IDh multipoint of 7.5mm / 15mm backset, from 1600mm high.

Características-Features

La palanca de accionamiento integrada en el tirador realiza la operación de apertura/cierre con un sencillo giro de 90°. Doble sistema de fijación para garantizar la robustez del conjunto tirador-multipunto-uñero.

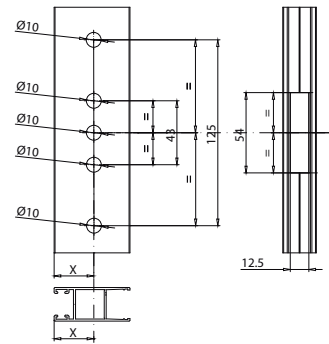
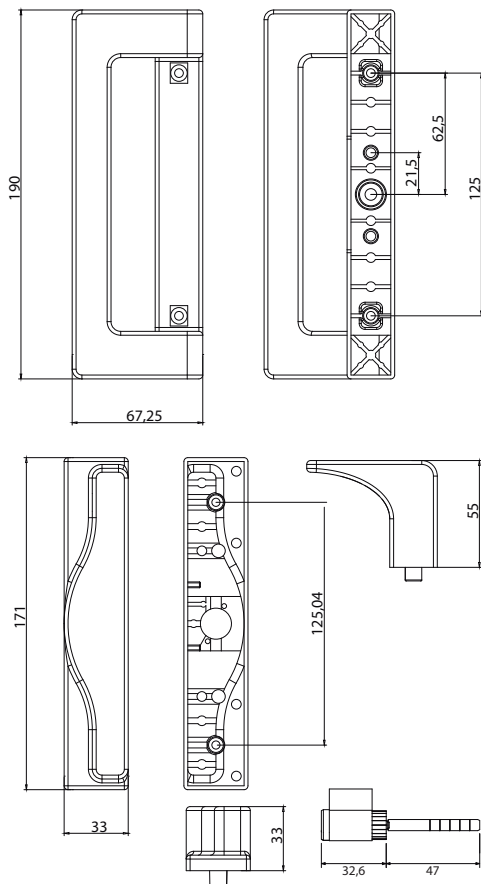
- Fijación tirador-multipunto
- Fijación tirador-uñero

The operating lever, integrated in the handle, performs the opening / closing with a simple turn of 90°.

Double fixing system to guarantee the robustness of the shooter-multipoint-door handle assembly.

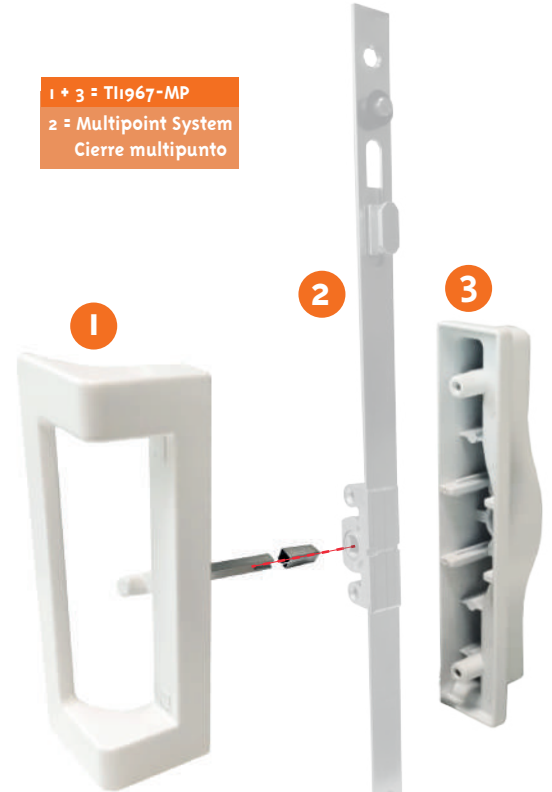
- Multipoint shooter fixing
- Handle-door handle fixing

Dimensiones y mecanizado



X = varía en función de la carpintería
varies depending on the carpentry

1 + 3 = TI1967-MP
2 = Multipoint System
Cierre multipunto



Código - Reference

TI1967-MP Tirador multipunto cuadradillo + asa

Componentes - Components

Tirador / handle	Zamak
Tornillería / screws	INOX/SS
Uñero / finger pull	Zamak

Embalaje - Packaging

Pack 12 sets. 405x253x240 mm 14.4 kgs

Acabados/colores-Finishing-Colours

9006 Plata/Silver

8080M Bronce/Bronze

9003M Blanco/White

8 Negro/Black

9 RAL



IDh

Innovación y
Desarrollo de herrajes

Aplicaciones-Applications

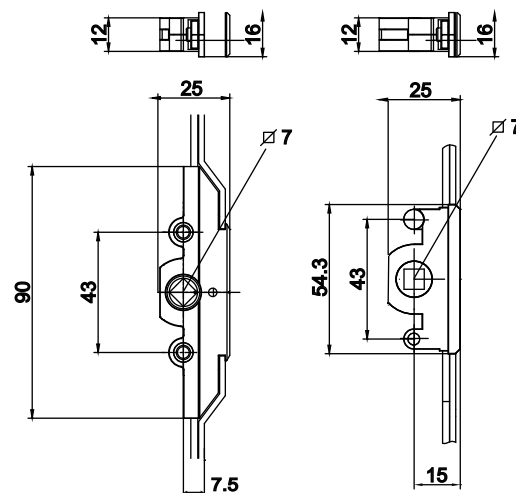
Sistema multipunto para Corredera de Aluminio perimetrales (mediante calzos) y PVC canal 16. Las alturas de Hoja pueden variar desde 400 mm hasta 2.200 mm.

Multipoint system for aluminium sliding doors with wedges and PVC groove 16. The length can be from 400 mm to 2.200 mm.

Características-Features

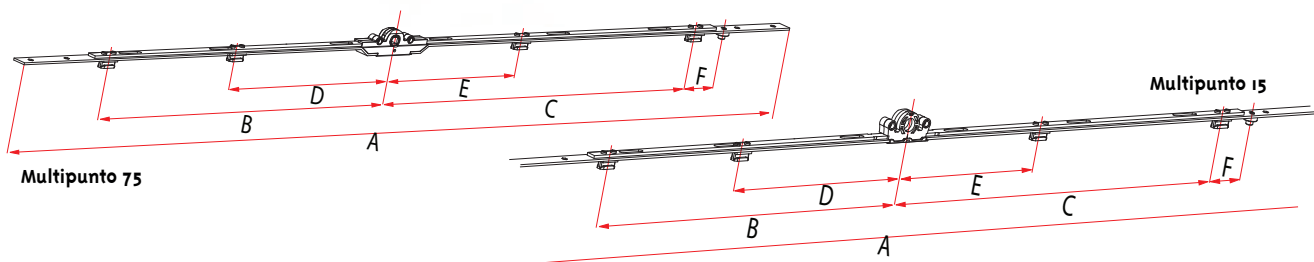
Gracias a su sistema antilevantamiento de la hoja permite una mayor seguridad a la efracción. Los puntos de cierre del sistema pueden ir desde 1 (monopunto), o de 2 hasta 4, en función de la altura (multipunto).

The anti-lift system gives a high burglary resistance. Depending on the length, the system can have from one to four point locks.



Multipunto 7.5

Multipunto 15



Multipunto 75

Multipunto 15

Códigos y opciones

Tipo Mecanismo		Puntos de cierre	A	B	C	D	E	F	Kit de calzos Código
75	15								
75-300A	15-300A	2	300	-	-	93	93	26.5	KT0112
75-400A	15-400A	2	400	-	-	143	143	32	KT0112
75-600A	15-600A	2	600	-	-	179	179	32	KT0113
75-1000A	15-1000A	3	1000	379	379	98	-	32	KT0114
75-1600A	15-1600A	4	1600	679	679	248	248	32	KT0115
75-1800A	15-1800A	4	1800	779	779	281	281	32	KT0115
	15-1800A-P	4	1800	779	779	281	281	-	KT0115

(*) Con opción de incorporar bombillo



Aplicaciones

Conjunto de componentes estándares y calzos necesarios para la instalación de un kit multipunto de una hoja.

Características

Cada bolsa contiene cerraderos, calzos y seguro antielevación necesarios según la medida del multipunto.
Los calzos a medida para cada serie se sirven por separado a granel.

Tipos de kit de cerradero				Número de calzos		
Código	Aplicación		Log. mm	Puntos de cierre	Mínimos	Recomendados
KT-MP1 KT-MP1Z	-	15-210A	210 mm	1	2	2
KT-MP1 KT-MP1Z	75-270	-	270 mm	1	2	2
KT-MP2 KT-MP2Z	75-400	15-400	400 mm	2	2	2
KT-MP2 KT-MP2Z	75-600	15-600	600 mm	2	4	8
KT-MP3 KT-MP3Z	75-1000	15-1000	1000 mm	3	6	10
KT-MP4 KT-MP4Z	75-1600	15-1600	1600 mm	4	8	14
KT-MP4 KT-MP4Z	75-1800	15-1800	1800 mm	4	8	14
KT-MP4 KT-MP4Z	75-1800A-P	15-1800A-P	1800 mm	4	8	13



Componentes y cantidades kits cerraderos

	EN0010	EN0020	EN0021-1	EN0025	DIN965M5X30ZB
KT-MP1	1	1		-	
KT-MP2	2	2		-	2
KT-MP3	3	3	1	-	
KT-MP4	4	4		-	
KT-MP1Z	-	-		1	
KT-MP2Z	-	-		2	2
KT-MP3Z	-	-		3	
KT-MP4Z	-	-		4	

Componentes

	Material	Tratamiento
Calzo de cerradero	Nylon reforzado	Color negro
Cerradero marco	Acero zinc	Zincado blanco
Seguro antielevación	Acero zinc	Zincado blanco
Tornillo de fijación	Acero zinc	Zincado blanco
Cerradero marco	Zamak	Zincado blanco

Embalaje

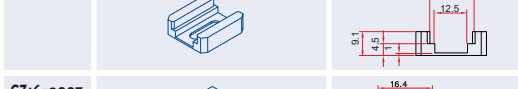
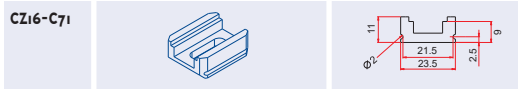
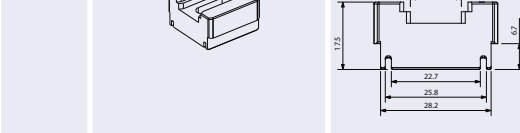
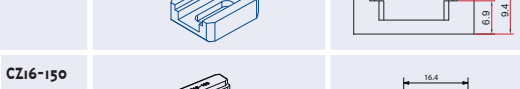
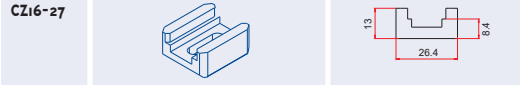
Kits cerraderos: 25 uds/ caja
Calzos a medida: 100 uds/ caja



CALZO CON MEDIDA ESTÁNDAR



CALZOS CON MEDIDAS ESPECIALES





IDh

Innovación y
Desarrollo de herrajes

TIRADOR EXTRA PLANO - PULL HANDLE ARTÍCULO RELACIONADO TI1625

Apertura puertas correderas

Aplicaciones-Applications

Tirador extra plano de apertura, ideal para su uso en puertas correderas. Permite colocación de mosquitera. Se usa con TI1967 y TI1984.

Extra flat opening handle, ideal for use on sliding doors. Allows fitting of insect screen. To use with TI1967 and TI1984.

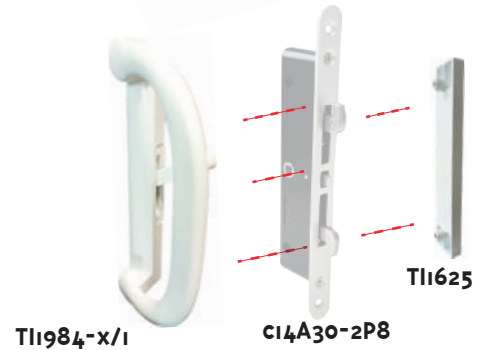
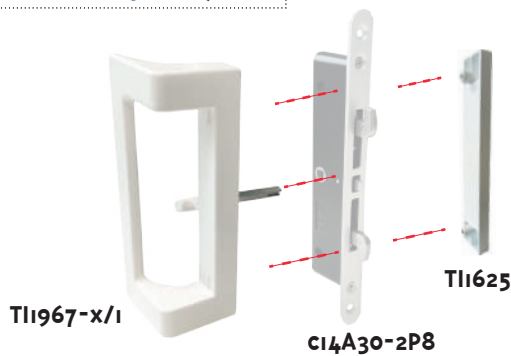
Características-Features

Tirador fabricado en zamak de alta calidad con un diseño moderno y ergonómico. Alta resistencia a la corrosión.

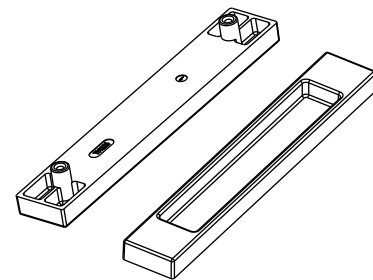
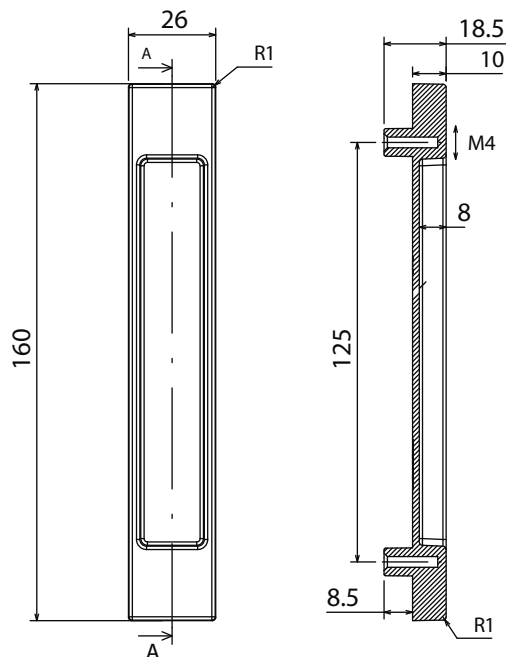
Handle made of high quality zamak with a modern and ergonomic design. High corrosion resistance.



Ejemplos de Usos- Examples of uses



Dimensiones y mecanizado-Dimensions and mechanized



Código - Reference

TI1625 Tirador extra plano/Extra flat opening handle

Material -Material

Cerradura / Lock **Zamak**

Embalaje - Packaging

Pack 100 405x253x240 mm 14.4 kgs

Acabados/colores-Finishing-Colours

9006 Plata/Silver

8080M Bronce/Bronze

9003M Blanco/White

8 Negro/Black

9 RAL