



# IDh

Innovación y  
Desarrollo de herrajes

# SET TIRADOR MULTIPUNTO TI1967-MP

## Tirador MP Cuadradillo 7mm + Uñero

### Aplicaciones-Applications

Conjunto de tirador más uñero concebido para accionar mecanismos multipunto de puertas correderas de aluminio y PVC. Recomendado para usar con los multipuntos de IDh de entrada 7,5mm/15mm, a partir de 1600mm de altura.

Handle set designed to drive multipoint mechanisms of sliding doors in aluminum and PVC carpentries. Recommended for use with IDh multipoint of 7.5mm / 15mm backset, from 1600mm high.

### Características-Features

La palanca de accionamiento integrada en el tirador realiza la operación de apertura/cierre con un sencillo giro de 90°. Doble sistema de fijación para garantizar la robustez del conjunto tirador-multipunto-uñero.

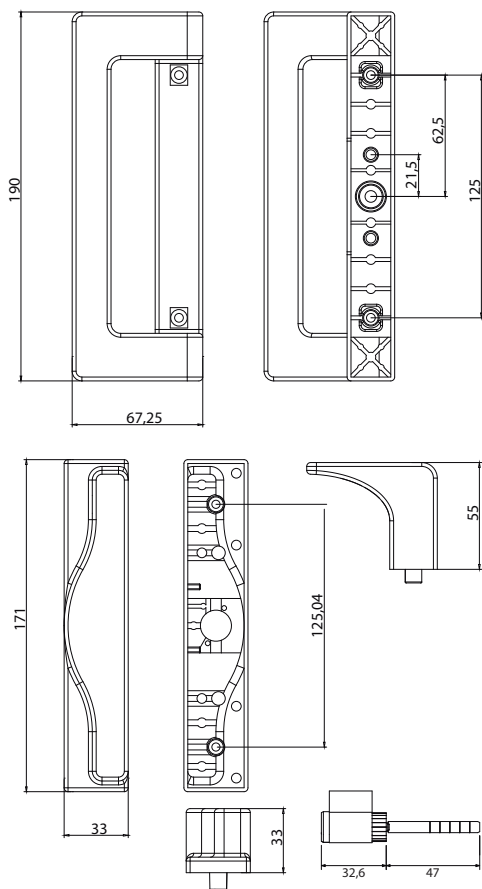
- Fijación tirador-multipunto
- Fijación tirador-uñero

The operating lever, integrated in the handle, performs the opening / closing with a simple turn of 90°.

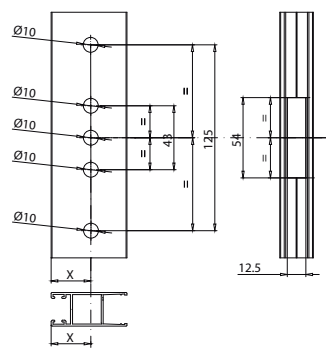
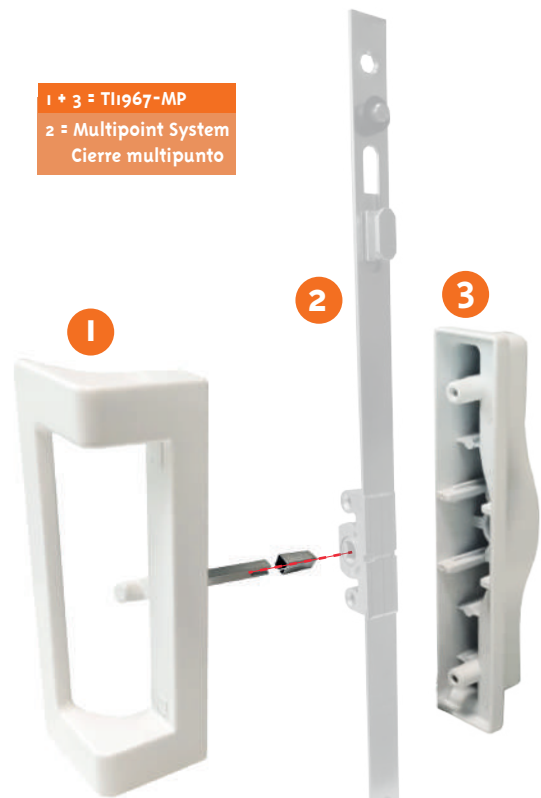
Double fixing system to guarantee the robustness of the shooter-multipoint-door handle assembly.

- Multipoint shooter fixing
- Handle-door handle fixing

### Dimensiones y mecanizado



1 + 3 = TI1967-MP  
2 = Multipoint System  
Cierre multipunto



X = varia en función de la carpintería  
varies depending on the carpentry

Código - Reference	
TI1967-MP	Tirador multipunto cuadradillo + asa

Componentes - Components	
Tirador / handle	Zamak
Tornillería / screws	INOX/SS
Uñero / finger pull	Zamak

Embalaje - Packaging		
Pack 12 sets.	405x253x240 mm	14.4 kgs

Acabados/colores-Finishing-Colours





# IDh

Innovación y  
Desarrollo de herrajes

# SET TIRADOR MULTIPUNTO ARTÍCULO RELACIONADO

## Tl1967-B-MP

### Tirador MP Cuadradillo 7mm + Uñero Llave

## Aplicaciones-Applications

Conjunto de tirador más uñero concebido para accionar mecanismos multipuntos de puertas correderas en línea de aluminio y PVC. Recomendado para usar con los multipuntos de IDh con entrada 7,5mm/15mm, a partir de 1600mm de altura.

Handle set designed to drive multipoint mechanisms of sliding doors in aluminum and PVC line. Recommended to use it with IDh multipoint 7.5mm or 15mm backset, from 1600mm high.

## Características-Features

La palanca de accionamiento integrada en el tirador realiza la operación de apertura/cierre con un sencillo giro de 90°. Esta versión con bombillo aporta más seguridad al cierre desde el exterior de la estancia. Doble sistema de fijación para garantizar la robustez del conjunto tirador-multipunto-uñero.

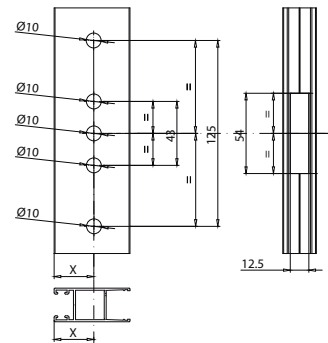
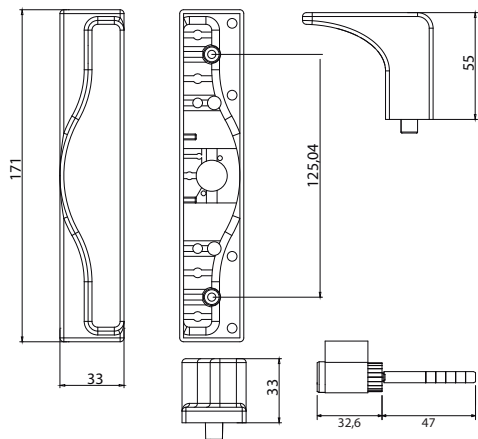
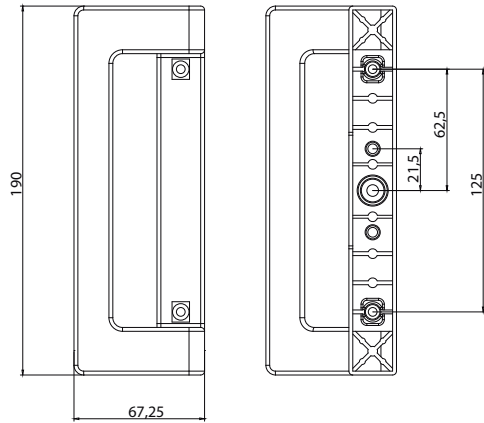
- Fijación tirador-multipunto
- Fijación tirador-uñero

The operating lever integrated in the handle performs the opening / closing operation with a simple turn of 90°. In this version, the finger pull has a key to lock the opening.

Double fixing system to guarantee the robustness of the shooter-multipoint-door handle assembly.

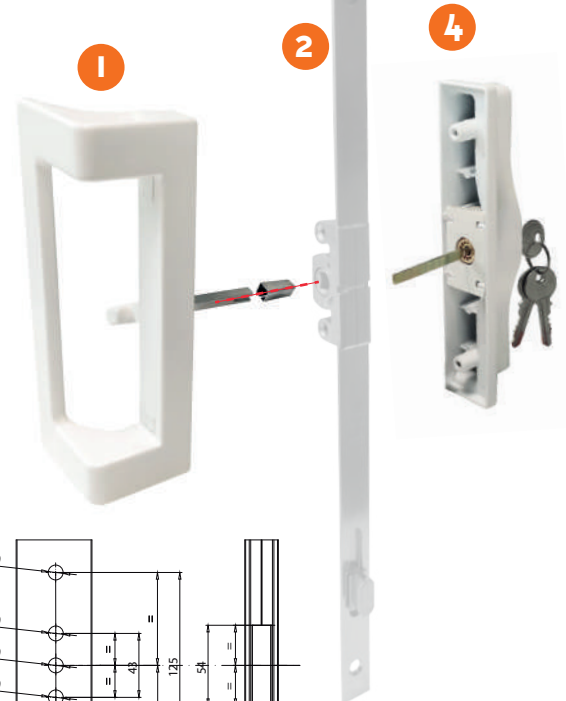
- Multipoint shooter fixing
- Handle-door handle fixing

## Dimensiones y mecanizado



X = varía en función de la carpintería  
varies depending on the carpentry

1 + 4 = Tl1967-B-MP  
2 = Multipoint System  
Cierre multipunto



### Código - Reference

Tl1967-B-MP Tirador multipunto cuadradillo + uñero llave  
BM1500 Bombillo/Lock

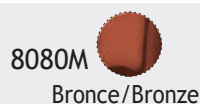
### Componentes - Components

Tirador / handle	Zamak
Tornillería / screws	INOX/SS
Uñero / finger pull	Zamak

### Embalaje - Packaging

Pack 12 sets. 405x253x240 mm 14.4 kgs

### Acabados/colores-Finishing-Colours





# IDh

Innovación y  
Desarrollo de herrajes

### Aplicaciones-Applications

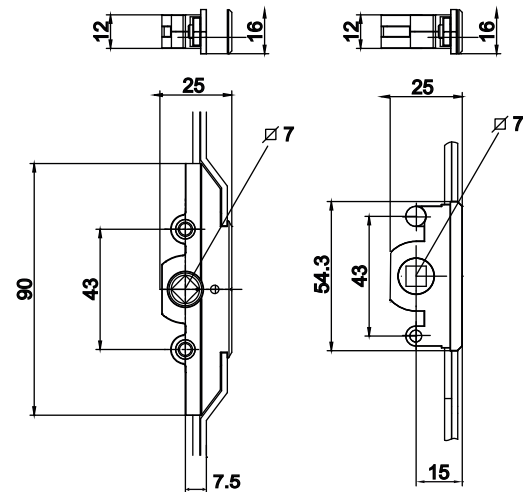
Sistema multipunto para Corredera de Aluminio perimetrales (mediante calzos) y PVC canal 16. Las alturas de Hoja pueden variar desde 400 mm hasta 2.200 mm.

Multipoint system for aluminium sliding doors with wedges and PVC groove 16. The length can be from 400 mm to 2.200 mm.

### Características-Features

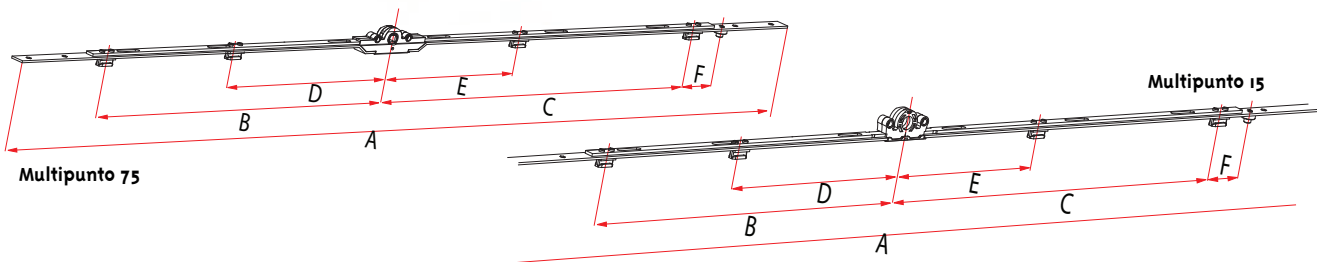
Gracias a su sistema antilevantamiento de la hoja permite una mayor seguridad a la efracción. Los puntos de cierre del sistema pueden ir desde 1 (monopunto), o de 2 hasta 4, en función de la altura (multipunto).

The anti-lift system gives a high burglary resistance. Depending on the length, the system can have from one to four point locks.



Multipunto 7.5

Multipunto 15



Multipunto 75

Multipunto 15

#### Códigos y opciones

Tipo Mecanismo		Puntos de cierre	A	B	C	D	E	F	Kit de calzos Código
75	15								
75-300A	15-300A	2	300	-	-	93	93	26.5	KT0112
75-400A	15-400A	2	400	-	-	143	143	32	KT0112
75-600A	15-600A	2	600	-	-	179	179	32	KT0113
75-1000A	15-1000A	3	1000	379	379	98	-	32	KT0114
75-1600A	15-1600A	4	1600	679	679	248	248	32	KT0115
75-1800A	15-1800A	4	1800	779	779	281	281	32	KT0115
	15-1800A-P	4	1800	779	779	281	281	-	KT0115

(\*) Con opción de incorporar bombillo



# IDh

Innovación y  
Desarrollo de herrajes

## KITS DE PUNTOS DE CIERRE ARTÍCULOS RELACIONADOS Multipuntos

### Aplicaciones

Conjunto de componentes estándares y calzos necesarios para la instalación de un kit multipunto de una hoja.

### Características

Cada bolsa contiene cerraderos, calzos y seguro antielevación necesarios según la medida del multipunto.

Los calzos a medida para cada serie se sirven por separado a granel.

Tipos de kit de cerradero				Número de calzos		
Código	Aplicación		Log. mm	Puntos de cierre	Mínimos	Recomendados
KT-MP1 KT-MP1Z	-	15-210A	210 mm	1	2	2
KT-MP1 KT-MP1Z	75-270	-	270 mm	1	2	2
KT-MP2 KT-MP2Z	75-400	15-400	400 mm	2	2	2
KT-MP2 KT-MP2Z	75-600	15-600	600 mm	2	4	8
KT-MP3 KT-MP3Z	75-1000	15-1000	1000 mm	3	6	10
KT-MP4 KT-MP4Z	75-1600	15-1600	1600 mm	4	8	14
KT-MP4 KT-MP4Z	75-1800	15-1800	1800 mm	4	8	14
KT-MP4 KT-MP4Z	75-1800A-P	15-1800A-P	1800 mm	4	8	13



### Componentes y cantidades kits cerraderos

	EN0010	EN0020	EN0021-1	EN0025	DIN965M5X30ZB
KT-MP1	1	1		-	
KT-MP2	2	2		-	2
KT-MP3	3	3	1	-	
KT-MP4	4	4		-	
KT-MP1Z	-	-		1	
KT-MP2Z	-	-		2	2
KT-MP3Z	-	-		3	
KT-MP4Z	-	-		4	

### Componentes

	Material	Tratamiento
Calzo de cerradero	Nylon reforzado	Color negro
Cerradero marco	Acero zinc	Zincado blanco
Seguro antielevación	Acero zinc	Zincado blanco
Tornillo de fijación	Acero zinc	Zincado blanco
Cerradero marco	Zamak	Zincado blanco

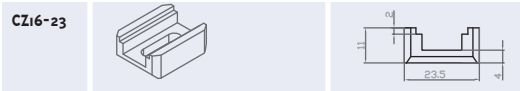
### Embalaje

Kits cerraderos: 25 uds/ caja

Calzos a medida: 100 uds/ caja



**CALZO CON MEDIDA ESTÁNDAR**



**CALZOS CON MEDIDAS ESPECIALES**

CZi6-PR60		
CZi6-PT70		
CZi6-85RPT		
CZi6-25		
CZi6-27		
CZi6-135		
CZi6-23-55		
CZi6-2510		
CZi6-30		
CZi6-H4		
CZi6-S41		
CZi6-V75		
CZi6-150		

CZi6-97R		
CZi6-EXTM		
CZi6-23-Fi		
CZi6-C71		
CZi6-37+		
CZi6-206		
CZi6-37EU+P		
CZi6-9000		
CZi6-GAR		
CZi6-3007		
CZi6-Q50-75		
CZi6-Q60-85		
CZi6-S80		



# IDh

Innovación y  
Desarrollo de herrajes

## TIRADOR EXTRA PLANO - PULL HANDLE ARTÍCULO RELACIONADO TI1625

Apertura puertas correderas

### Aplicaciones-Applications

Tirador extra plano de apertura, ideal para su uso en puertas correderas. Permite colocación de mosquitera. Se usa con TI1967 y TI1984.

Extra flat opening handle, ideal for use on sliding doors. Allows fitting of insect screen. To use with TI1967 and TI1984.

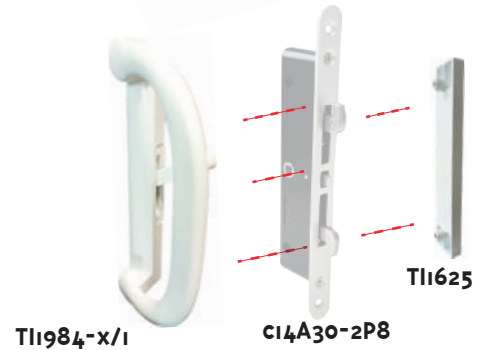
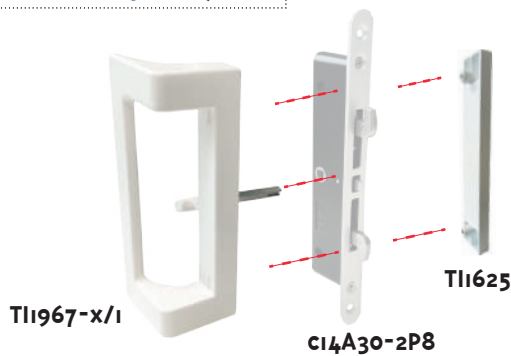
### Características-Features

Tirador fabricado en zamak de alta calidad con un diseño moderno y ergonómico. Alta resistencia a la corrosión.

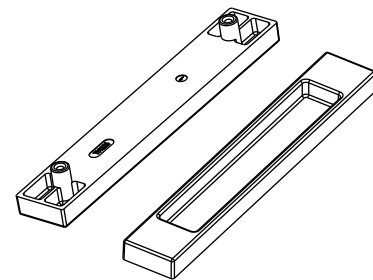
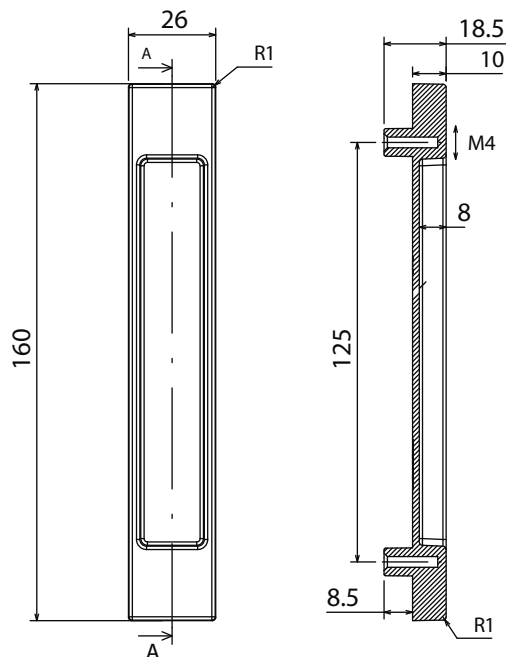
Handle made of high quality zamak with a modern and ergonomic design. High corrosion resistance.



### Ejemplos de Usos- Examples of uses



### Dimensiones y mecanizado-Dimensions and mechanized



#### Código - Reference

TI1625 Tirador extra plano/Extra flat opening handle

#### Material -Material

Cerradura / Lock Zamak

#### Embalaje - Packaging

Pack 100 405x253x240 mm 14.4 kgs

#### Acabados/colores-Finishing-Colours

9006 Plata/Silver

8080M Bronce/Bronze

9003M Blanco/White

8 Negro/Black

9 RAL