



IDh

Innovación y
Desarrollo de herrajes

HANDLE MULTIPOINT 2 LOCKS SET

TI1967

SET TIRADOR + UÑERO

Aplicaciones-Applications

Set de tirador y uñero. Perfecto para su uso en puertas correderas de grandes dimensiones. Existe una versión con cerradura de dos puntos de cierre y cerradero.

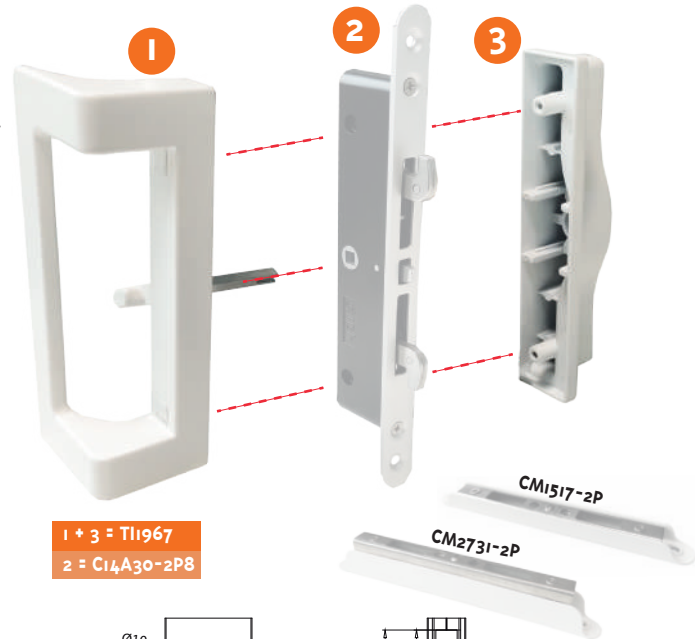
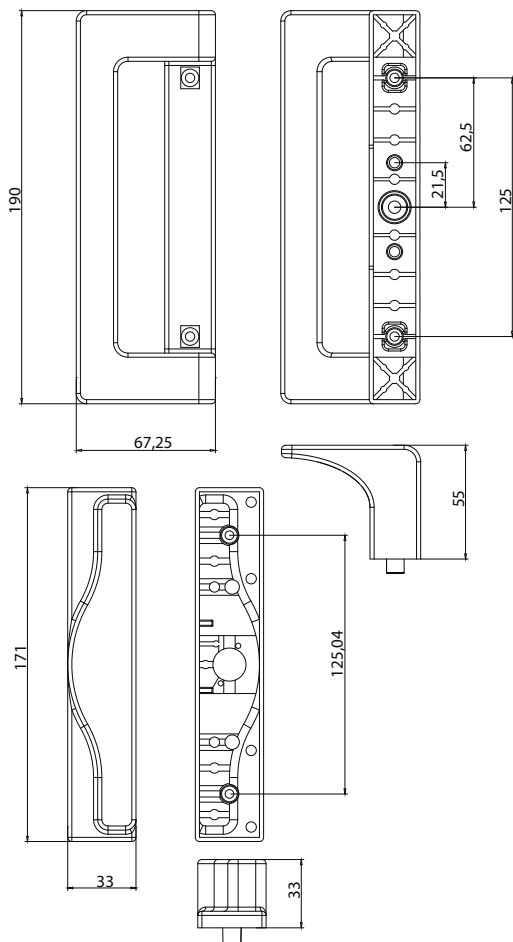
Set of handles. Ideal for use in sliding doors. There is a two points lock version and adjustable keeper.

Características-Features

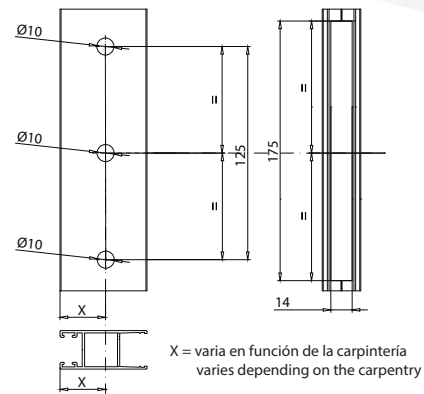
Tiradores fabricados en zamak de alta calidad. El tirador uñero está disponible con opción de bombillo o sin él. Alta resistencia a la corrosión.

Handles made of high quality zamak. There is the keyed version of the outer handle. High corrosion resistance.

Dimensiones y mecanizado-Dimensions and mechanized



1 + 3 = TI1967
2 = C14A30-2P8



*C14A30-2P, CM1517-2P y CM2731-2P se venden por separado.
*C14A30-2P, CM1517-2P and CM2731-2P are sold separately.

Códigos - References

TI1967	Conjunto Handle + Uñero/ Handle Set + finger pull
C14A30-2P8	Cerradura multipunto 2p, ganchos INOX Two points Lock, Hooks lock SS
CM1517 / CM2731	Cerradero regulable inox 2p Adjustable Keepers SS 2p

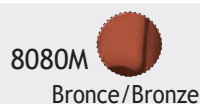
Componentes complementarios- Others components

Tirador / handle	Zamak
Tornillos / screws	INOX/SS
Cerradero / keeper	Zamak + INOX/SS

Embalaje - Packaging

Pack 12 sets.	405x253x240 mm	14.4 kgs
---------------	----------------	----------

Acabados/colores-Finishing-Colours





IDh

Innovación y
Desarrollo de herrajes

SET TIRADOR + CERRADURA ARTÍCULO RELACIONADO TI1967-B

SET TIRADOR + UÑERO LLAVE

Aplicaciones-Applications

Set de tirador y uñero, compuesto además con cerradura de dos puntos de cierre con gancho. Ideal para su uso en puertas correderas de grandes dimensiones. Además se le ha añadido una cerradura en el uñero exterior.

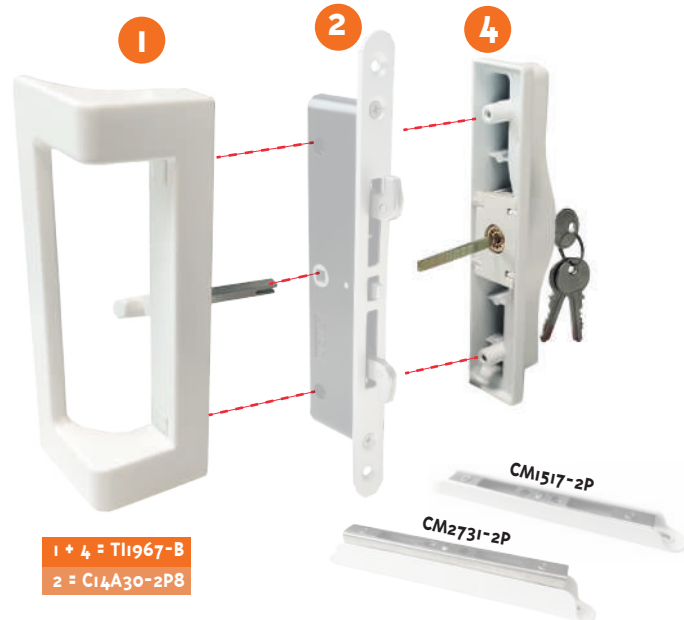
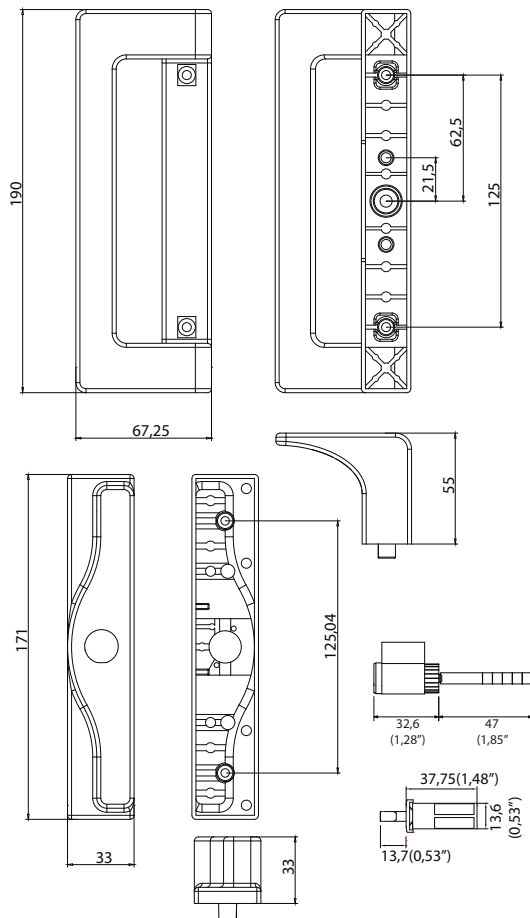
Set of handle, also composed of a two multipoint lock with hooks. Ideal for use in sliding doors. The outdoor handle has a key lock.

Características-Features

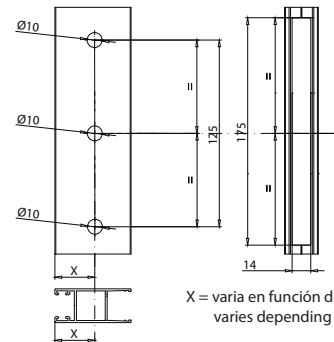
Tiradores fabricados en zamak de alta calidad. El uñero contiene cerradura exterior para aportar un extra de seguridad a la estancia. Alta resistencia a la corrosión.

Handles made of high quality zamak. The outer handle has a key lock to provides more security to the room. High corrosion resistance.

Dimensiones y mecanizado-Dimensions and mechanized



1 + 4 = TI1967-B
2 = C14A30-2P8



X = varía en función de la carpintería
varies depending on the carpentry

*C14A30-2P8 se venden por separado.

*C14A30-2P8 are sold separately.

Referencias - Códigos

TI1967-B	Conjunto Handle + Uñero/Handle set with cylinders
C14A30-2P*	Cerradura multipunto 2p, ganchos INOX Two points Lock, Hooks lock SS
CM1517-2P*	Cerradero/Keeper 15-17 mm
CM2731-2P*	Cerradero/Keeper 27-31 mm
BM1500	Bombillo + Llaves Handle/Lock

Componentes - Components

Tirador / handle	Zamak
Cerradura / lock	Zamak + Aluminio
Ganchos / hooks lock	INOX/SS
Tornillos / screws	INOX/SS
Cerraderos / keepers	Zamak + INOX/SS

Embalaje - Packaging

Pack 12 sets.	405x253x240 mm	14.4 kgs
---------------	----------------	----------

Acabados/colores-Finishing-Colours





IDh

Innovación y
Desarrollo de herrajes

CERRADURA DOS PUNTOS ARTÍCULO RELACIONADO C14A30-2P8

CERRADURA MULTIPUNTO

Aplicaciones-Applications

Cerradura de dos puntos de cierre con gancho. Ideal para su uso en puertas correderas de grandes dimensiones. Diseñada para combinar con el set de tirador NEO.

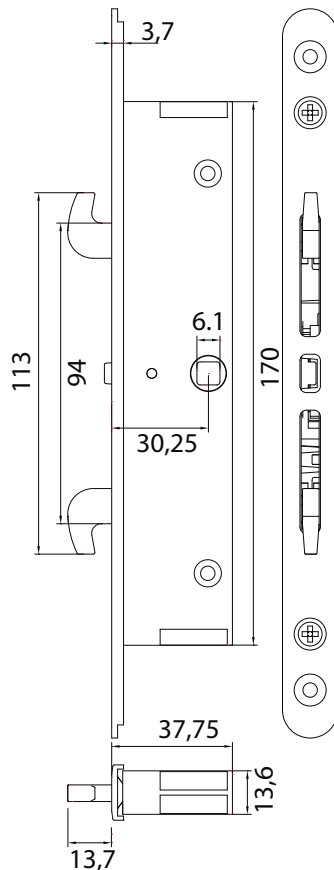
Two points lock, perfect to sliding doors. Designed to apply with the NEO handle set.

Características-Features

El sistema de doble gancho simétrico dota a la puerta de una gran resistencia a la efracción, bloqueando el movimiento horizontal y vertical de la hoja. Incorpora un dispositivo antifalsa maniobra que evita impactos accidentales de la cerradura sobre los elementos del marco al cerrar la hoja.

The symmetrical double hook system gives the door a high resistance to burglary, blocking the horizontal and vertical movement of the leaf. It incorporates a device antifalse maneuver that avoids accidental impacts of the lock on the elements of the frame when closing the leaf.

Dimensiones y mecanizado-Dimensions and mechanized



Sliding door



C14A30-2P8

Código - Reference

C14A30-2P8 Cerradura multipunto/Two points lock

Componentes - Components

Cerradura / Lock	Zamak + Aluminio
Ganchos / Hooks lock	INOX / SS
Tornillos / screws	INOX / SS



IDh

Innovación y
Desarrollo de herrajes

CERRADEROS MARCO NEO ARTÍCULOS RELACIONADOS CM1517-2P/CM2731-2P Cerraderos 2P INOX

Aplicaciones-Applications

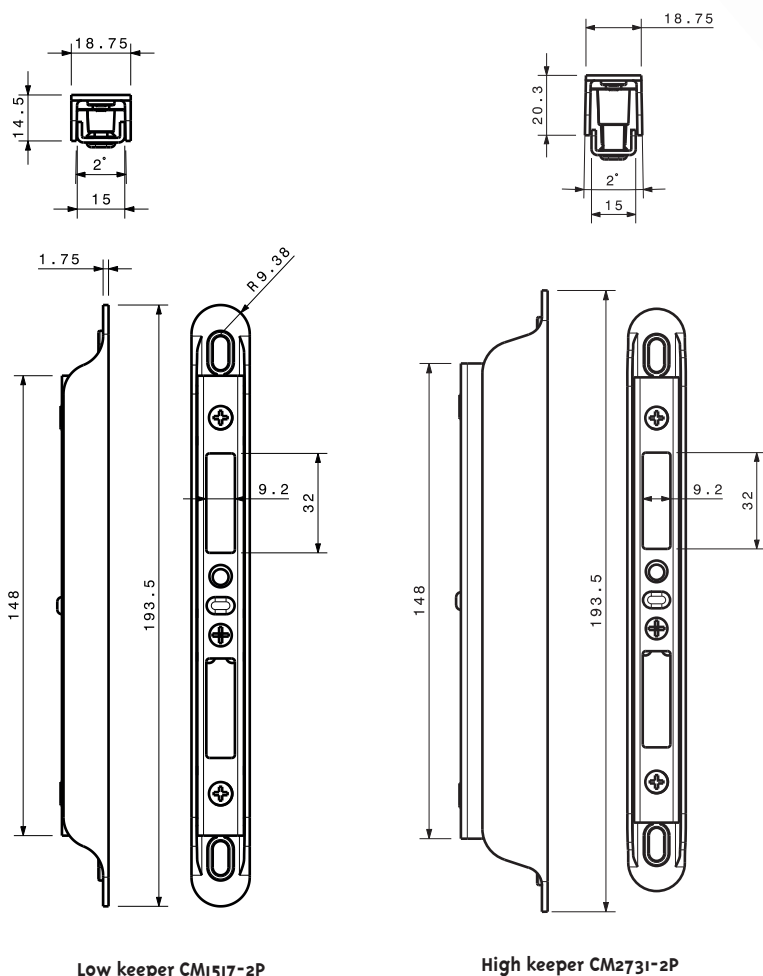
Cerraderos marco 2P para usarlos junto a la serie NEO Sliding Door.
Keepers 2P to be used together with the NEO Sliding Door series.

Características-Features

Cerraderos ajustables fabricados en acero inoxidable, compatibles con la cerradura C14A30-2P de la Serie NEO Sliding Door. Gran resistencia a la corrosión y fácil instalación. Dos medidas disponibles para diferentes carpinterías.

Keepers made of stainless steel, compatible with the C14A30-2P lock of the NEO Sliding Door Series. Great corrosion resistance and easy installation. Two option available for different carpentries.

Dimensiones y mecanizado-Dimensions and mechanized



NEO

Sliding door



CM1517-2P

CM2731-2P

Códigos - References

CM1517-2P	Cerradero/Keeper 2P INOX regulable 15-17 mm
CM2731-2P	Cerradero/Keeper 2P Inox regulable 27-31 mm

Componentes - Components

Cerradero / Keeper	INOX / stainless steel
Base / base	Zamak lacado / lacquered zamak

Embalaje - Packaging

Pack 100 uds.	249x135x98 mm	4.5 kgs
---------------	---------------	---------



IDh

Innovación y
Desarrollo de herrajes

TIRADOR EXTRA PLANO - PULL HANDLE ARTÍCULO RELACIONADO TI1625

Apertura puertas correderas

Aplicaciones-Applications

Tirador extra plano de apertura, ideal para su uso en puertas correderas. Permite colocación de mosquitera. Se usa con TI1967 y TI1984.

Extra flat opening handle, ideal for use on sliding doors. Allows fitting of insect screen. To use with TI1967 and TI1984.

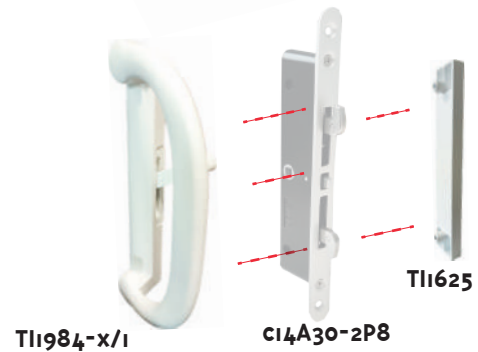
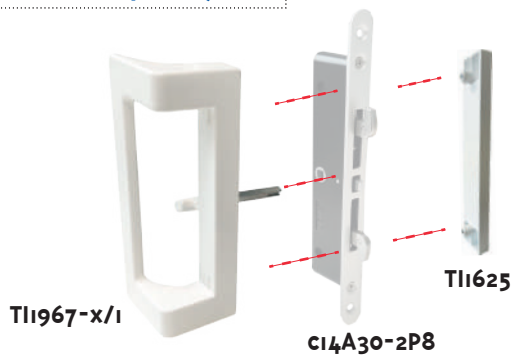
Características-Features

Tirador fabricado en zamak de alta calidad con un diseño moderno y ergonómico. Alta resistencia a la corrosión.

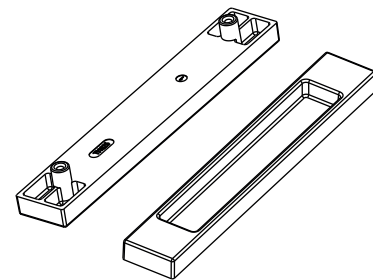
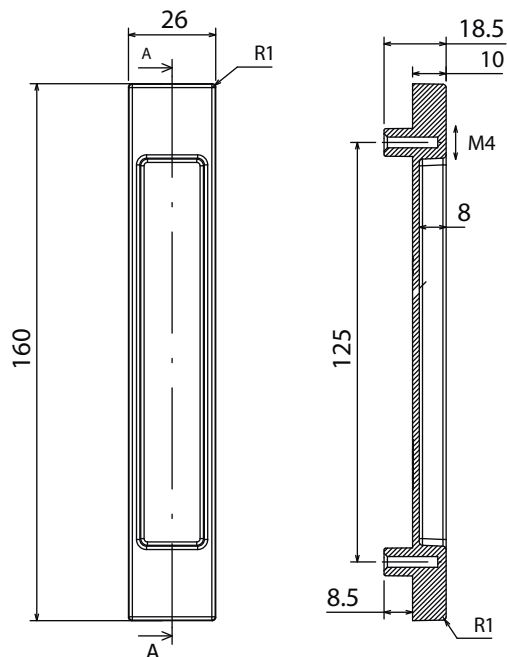
Handle made of high quality zamak with a modern and ergonomic design. High corrosion resistance.



Ejemplos de Usos- Examples of uses



Dimensiones y mecanizado-Dimensions and mechanized



Código - Reference

TI1625 Tirador extra plano/Extra flat opening handle

Material -Material

Cerradura / Lock **Zamak**

Embalaje - Packaging

Pack 100 405x253x240 mm 14.4 kgs

Acabados/colores-Finishing-Colours

9006 Plata/Silver

8080M Bronce/Bronze

9003M Blanco/White

8 Negro/Black

9 RAL