



IDh
Innovación y
Desarrollo de herrajes

HANDLE MULTIPOINT CURVO 2 LOCKS SET

TI1984-B/C14A30-2P8/CM1517/CM2731

Set tirador Curvo + Uñero LLave

Aplicaciones-Applications

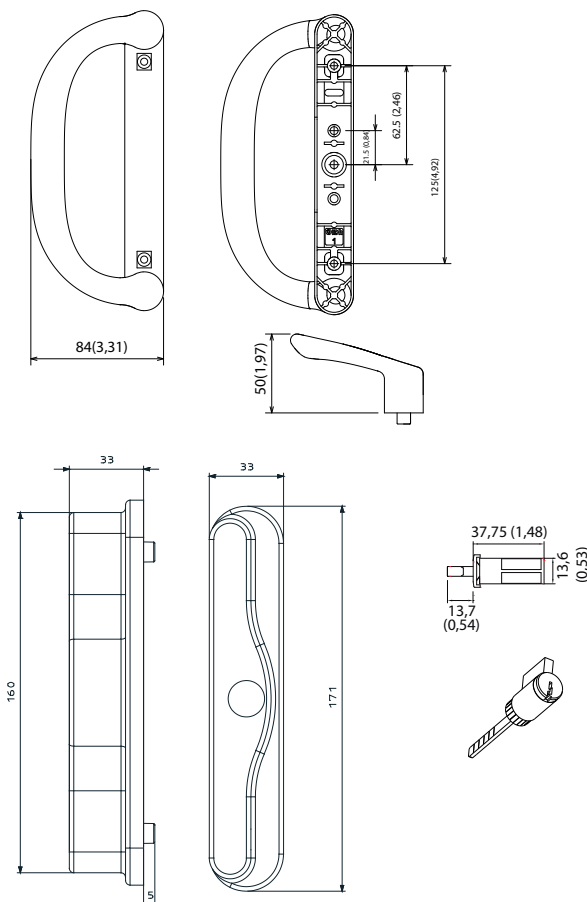
Set de tirador y uñero, compuesto además con cerradura de dos puntos de cierre con gancho y cerradero ajustable. Ideal para su uso en puertas correderas de grandes dimensiones. Disponible también el uñero en versión sin bombillo.

Set of handle, also composed of a two multipoint lock with hooks and adjustable keeper. Ideal for use in sliding doors.

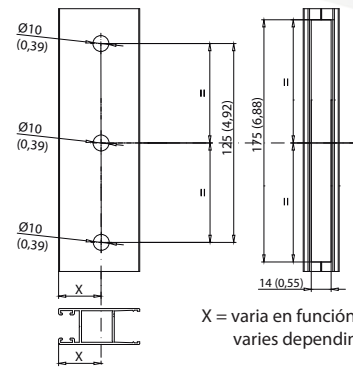
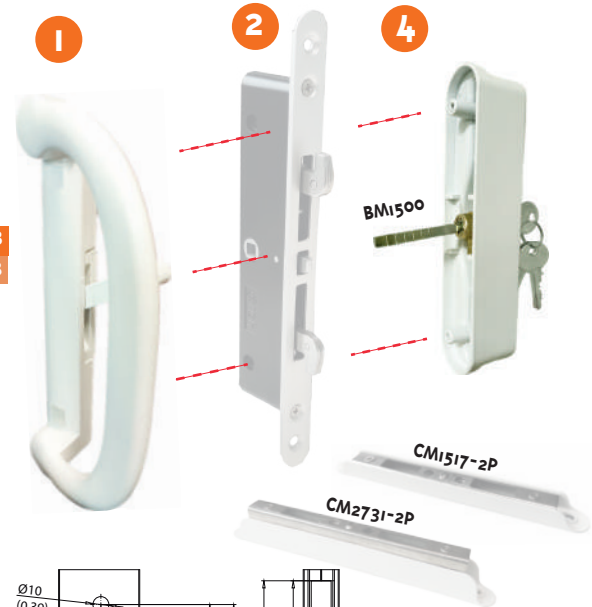
Características-Features

Tirador fabricado en zamak de alta calidad y cerradura con ganchos en acero inoxidable para permitir su óptimo funcionamiento. El sistema de doble gancho simétrico dota a la puerta de una gran resistencia a la efracción, bloqueando el movimiento horizontal y vertical de la hoja. Incorpora un dispositivo antifalsa maniobra que evita impactos accidentales de la cerradura sobre los elementos del marco al cerrar la hoja. Cerradero construido en zamak y acero inoxidable. Alta resistencia a la corrosión. Dos opciones del tirador exterior: con bombillo y sin él.

Handle made of high quality zamak and multipoint two locks with hooks in stainless steel to allow optimal operation. The symmetrical double hook system gives the door a high resistance to burglary, blocking the horizontal and vertical movement of the leaf. It incorporates a device antifalse maneuver that avoids accidental impacts of the lock on the elements of the frame when closing the leaf. Keeper built in zamak and stainless steel.



1 + 4 = TI1984-B
2 = C14A30-2P8



X = varía en función de la carpintería
varies depending on the carpentry

*C14A30-2P, CM1517-2P y CM2731-2P se venden por separado.
*C14A30-2P, CM1517-2P and CM2731-2P are sold separately.

Códigos - References

TI1984-B	Conjunto Handle Curvo + Uñero Llave Handle Set Curve + lock
C14A30-2P*	Cerradura multipunto 2p, ganchos INOX Two points Lock, Hooks lock SS
CM1517-2P*	Cerradero Keeper 15-17 mm
CM2731-2P*	Cerradero Keeper 27-31 mm
BM1500	Bombillo + Llaves Handle/Lock

Componentes - Components

Tirador / handle	Zamak
Cerradura / lock	Zamak + Aluminum
Ganchos / hooks lock	INOX / SS
Tornillos / screws	INOX /SS
Cerradero / keeper	Zamak + INOX/SS

Embalaje - Packaging

Pack 12 sets.	405x253x240 mm (15,94x9,96x9,44)	12.0 kgs
---------------	-------------------------------------	----------

Acabados/colores-Finishing-Colours

9006 Plata/Silver

8080M Bronce/Bronze

9003M Blanco/White

8 Negro/Black

9 RAL

www.herrajesidh.com



IDh

Innovación y
Desarrollo de herrajes

HANDLE MULTIPOINT CURVO 2 LOCKS SET ARTÍCULO RELACIONADO TI1984-B/C14A30-2P8/CM1517/CM2731

Set tirador Curvo + Uñero

Aplicaciones-Applications

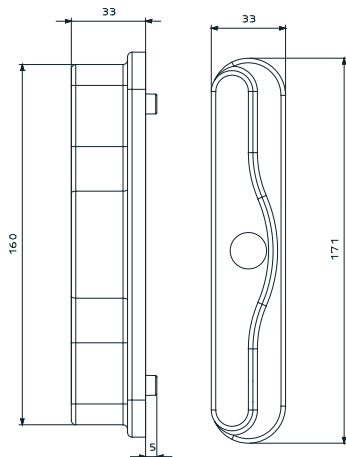
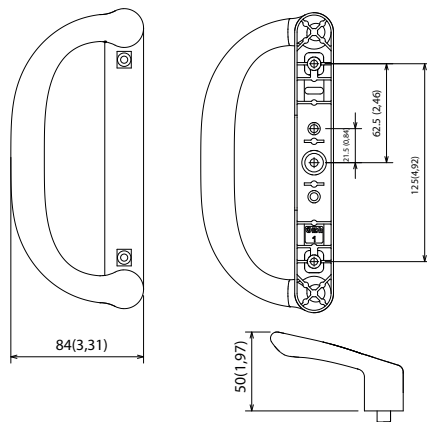
Set de tirador y uñero, compuesto además con cerradura de dos puntos de cierre con gancho y cerradero ajustable. Ideal para su uso en puertas correderas de grandes dimensiones. Existe una versión con cerradura.

Set of handle, also composed of a two multipoint lock with hooks and adjustable keeper. Ideal for use in sliding doors. There is a lock version.

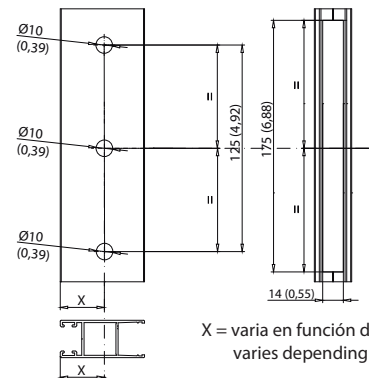
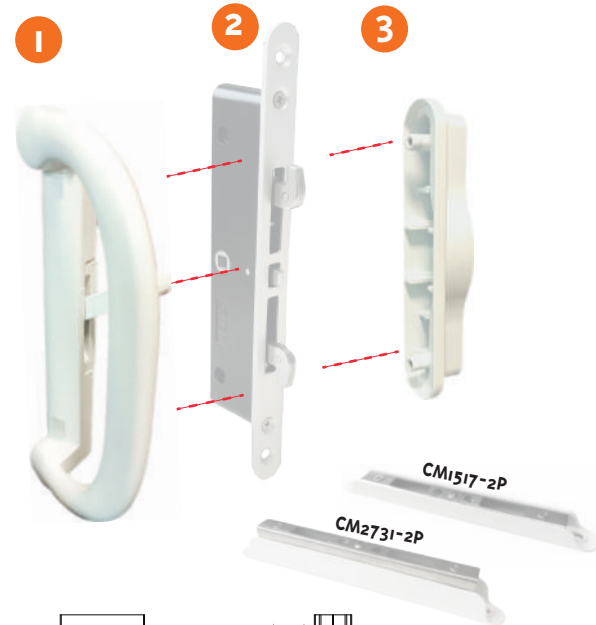
Características-Features

Tirador fabricado en zamak de alta calidad y cerradura con ganchos en acero inoxidable para permitir su óptimo funcionamiento. El sistema de doble gancho simétrico dota a la puerta de una gran resistencia a la efracción, bloqueando el movimiento horizontal y vertical de la hoja. Incorpora un dispositivo antifalsa maniobra que evita impactos accidentales de la cerradura sobre los elementos del marco al cerrar la hoja. Cerradero construido en zamak y acero inoxidable. Alta resistencia a la corrosión.

Handle made of high quality zamak and multipoint two locks with hooks in stainless steel to allow optimal operation. The symmetrical double hook system gives the door a high resistance to burglary, blocking the horizontal and vertical movement of the leaf. It incorporates a device antifalse maneuver that avoids accidental impacts of the lock on the elements of the frame when closing the leaf. Keeper built in zamak and stainless steel.



1 + 3 = TI1984
2 = C14A30-2P8



X = varía en función de la carpintería
varies depending on the carpentry

*C14A30-2P, CM1517-2P y CM2731-2P se venden por separado.
*C14A30-2P, CM1517-2P and CM2731-2P are sold separately.

Códigos - References

- TI1984 Conjunto Handle Curvo + Uñero/Handle Set Curve
- C14A30-2P* Cerradura multipunto 2p, ganchos INOX
Two points Lock, Hooks lock SS
- CM1517-2P* Cerradero/Keeper 15-17 mm
- CM2731-2P* Cerradero/Keeper 27-31 mm

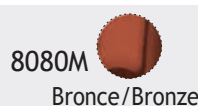
Componentes - Components

Tirador / handle	Zamak
Cerradura / lock	Zamak + Aluminio
Ganchos / hooks lock	INOX / SS
Tornillos / screws	INOX / SS
Cerradero / keeper	Zamak + INOX/SS

Embalaje - Packaging

Pack 12 sets.	405x253x240 mm (15,94x9,96x9,44)	12.0 kgs
---------------	-------------------------------------	----------

Acabados/colores-Finishing-Colours





IDh

Innovación y
Desarrollo de herrajes

CERRADURA DOS PUNTOS ARTÍCULO RELACIONADO C14A30-2P8

CERRADURA MULTIPUNTO

Aplicaciones-Applications

Cerradura de dos puntos de cierre con gancho. Ideal para su uso en puertas correderas de grandes dimensiones. Diseñada para combinar con el set de tirador NEO.

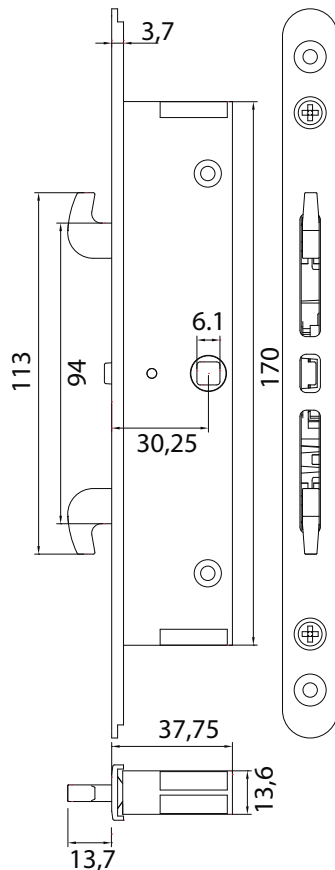
Two points lock, perfect to sliding doors. Designed to apply with the NEO handle set.

Características-Features

El sistema de doble gancho simétrico dota a la puerta de una gran resistencia a la efracción, bloqueando el movimiento horizontal y vertical de la hoja. Incorpora un dispositivo antifalsa maniobra que evita impactos accidentales de la cerradura sobre los elementos del marco al cerrar la hoja.

The symmetrical double hook system gives the door a high resistance to burglary, blocking the horizontal and vertical movement of the leaf. It incorporates a device antifalse maneuver that avoids accidental impacts of the lock on the elements of the frame when closing the leaf.

Dimensiones y mecanizado-Dimensions and mechanized



Sliding door



C14A30-2P8

Código - Reference

C14A30-2P8 Cerradura multipunto/Two points lock

Componentes - Components

Cerradura / Lock	Zamak + Aluminio
Ganchos / Hooks lock	INOX / SS
Tornillos / screws	INOX / SS



IDh

Innovación y
Desarrollo de herrajes

CERRADEROS MARCO NEO ARTÍCULOS RELACIONADOS CM1517-2P/CM2731-2P Cerraderos 2P INOX

Aplicaciones-Applications

Cerraderos marco 2P para usarlos junto a la serie NEO Sliding Door.
Keepers 2P to be used together with the NEO Sliding Door series.

Características-Features

Cerraderos ajustables fabricados en acero inoxidable, compatibles con la cerradura C14A30-2P de la Serie NEO Sliding Door. Gran resistencia a la corrosión y fácil instalación. Dos medidas disponibles para diferentes carpinterías.

Keepers made of stainless steel, compatible with the C14A30-2P lock of the NEO Sliding Door Series. Great corrosion resistance and easy installation. Two options available for different carpentries.

Dimensiones y mecanizado-Dimensions and mechanized

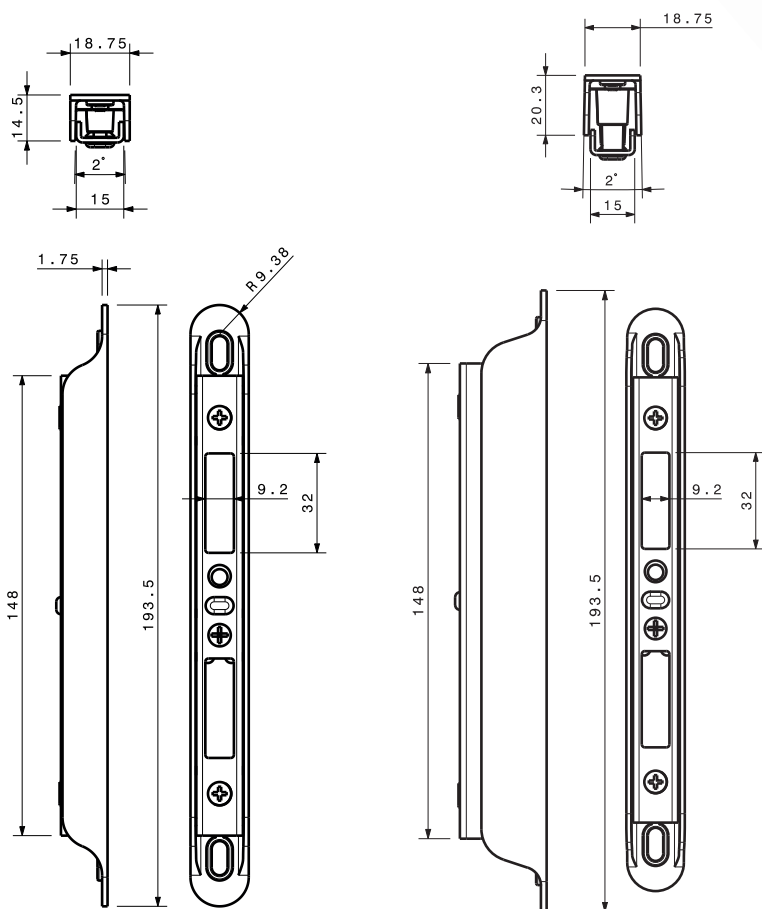
NEO

Sliding door



CM1517-2P

CM2731-2P



Low keeper CM1517-2P

High keeper CM2731-2P

Códigos - References

CM1517-2P	Cerradero/Keeper 2P INOX regulable 15-17 mm
CM2731-2P	Cerradero/Keeper 2P Inox regulable 27-31 mm

Componentes - Components

Cerradero / Keeper	INOX / stainless steel
Base / base	Zamak lacado / lacquered zamak

Embalaje - Packaging

Pack 100 uds.	249x135x98 mm	4.5 kgs
---------------	---------------	---------



IDh

Innovación y
Desarrollo de herrajes

TIRADOR EXTRA PLANO - PULL HANDLE ARTÍCULO RELACIONADO TI1625

Apertura puertas correderas

Aplicaciones-Applications

Tirador extra plano de apertura, ideal para su uso en puertas correderas. Permite colocación de mosquitera. Se usa con TI1967 y TI1984.

Extra flat opening handle, ideal for use on sliding doors. Allows fitting of insect screen. To use with TI1967 and TI1984.

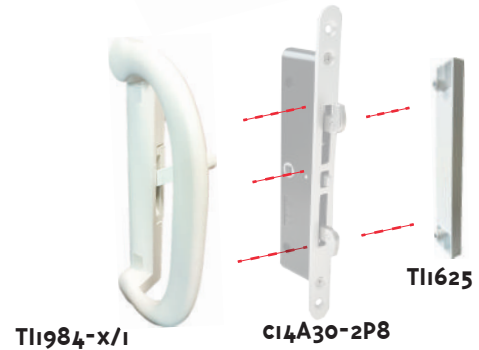
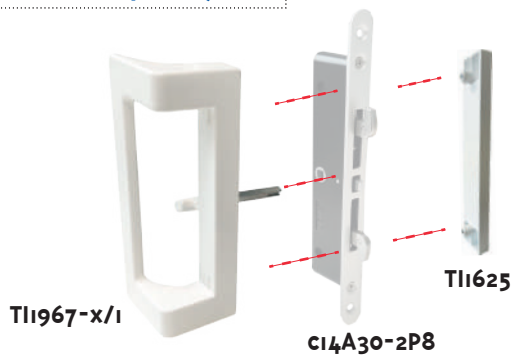
Características-Features

Tirador fabricado en zamak de alta calidad con un diseño moderno y ergonómico. Alta resistencia a la corrosión.

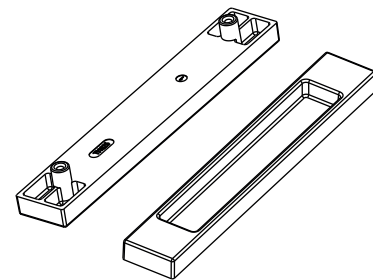
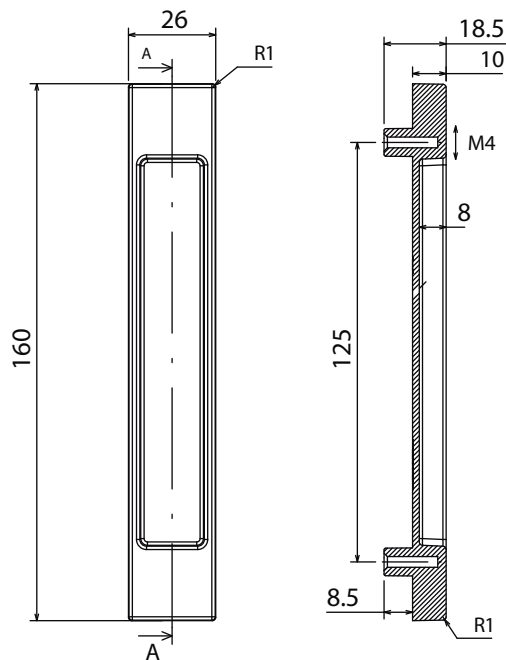
Handle made of high quality zamak with a modern and ergonomic design. High corrosion resistance.



Ejemplos de Usos- Examples of uses



Dimensiones y mecanizado-Dimensions and mechanized



Código - Reference

TI1625 Tirador extra plano/Extra flat opening handle

Material -Material

Cerradura / Lock **Zamak**

Embalaje - Packaging

Pack 100 405x253x240 mm 14.4 kgs

Acabados/colores-Finishing-Colours

9006 Plata/Silver

8080M Bronce/Bronze

9003M Blanco/White

8 Negro/Black

9 RAL