



IDh

Innovación y
Desarrollo de herrajes

TI2029ADA

TIRADOR UÑERO

Multipoint Sliding Stop

Aplicaciones-Applications

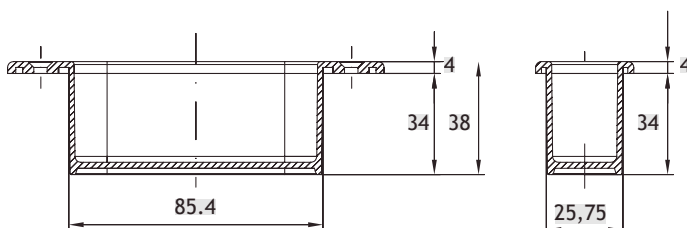
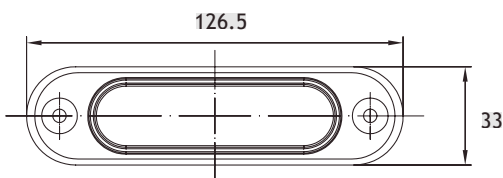
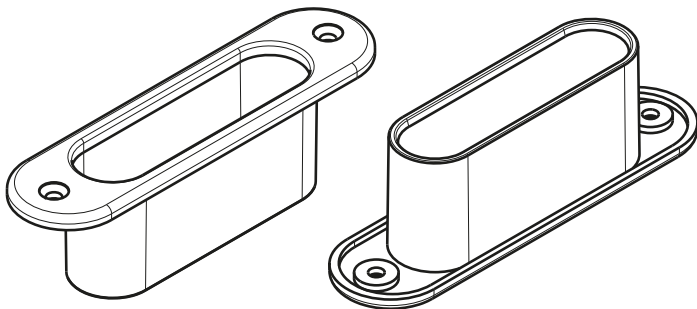
Se instala preferentemente en sistemas plegables para tirar de las hojas intermedias facilitando el cierre.

It is preferably to install in folding systems to pull from the intermediate leaves to facilitate the closing.

Características-Features

Fabricado por inyección en POM C.

Made by POM C injection.



Código - Reference

TI2029ADA-8

Tirador uñero negro

Componentes - Components

Cuerpo - Body

POM C

Embalaje - Packaging

Pack 150 uds.

405x253x240 cms.

4,14 kg