

Cod. BI 104 3T

Cod. **BI0104I3T**

2 palas INOX-2 wings s/s 2 palas INOX

Ref. Color-Colour code -Código de Cor

7 Blanco/White/ Branco

8 Negro/Black/ Preto

9 Otros RAL/others/otros

Acabados especiales en página 104

Other coatings see page 104

Outros lacagens ver página 104

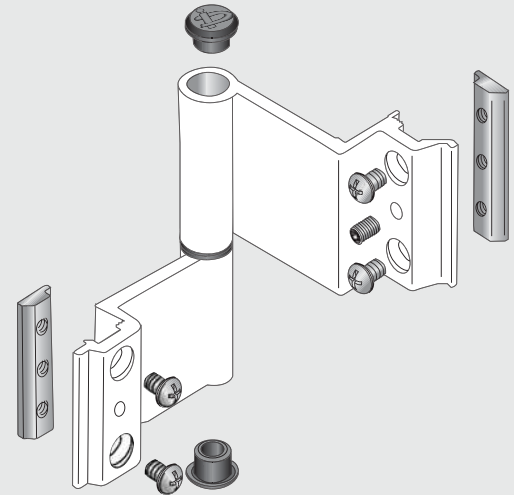


Aplicaciones-Applications Aplicações

Bisagras para mallorquinas y contraventanas de cámara europea.  
Hinges for shutters and storm doors and windows to be used on European chamber Standard profiles.  
Dobradiça para portadas e contrajanelas do Câmara Européia.

Características-Features Caraterísticas

La longitud de sus palas permite el pliegue total de las dos hojas junto a la fachada.  
The length of the wings of this hinge allows a total folding between two leaves and the wall.  
O comprimento das palas permite a plega total das duas folhas junto a permite fachade.



Componentes-Components -Componentes

2 semibisagras/semi-hinges/Semi-dobradiças	ALUMINIUM
2 tapones/plugs/tampões	Low friction Polyamide
4 casquillo/sheath/bocais	Low friction Polyamide
1 bulón/spindle/eixo	INOX-stainless steel DIN 966 M5x8-aço inoxidável
2 placa/plates/placas	zamak
4 tornillos/screws/parafusos	INOX-stainless steel DIN 966 M5x8
2 esparragos/central screws/parafuso central	INOX-stainless steel DIN 914 M5x8

Pack 50 un. 190x105x240 cms. 4,1 Kgs.

Pack 200 un. 253x240x405 cms. 16,9 Kgs.