

Cod. BI 106

Cod. BI0106Z2T

2 tornillos-2 screws 2 parafusos

Cod. BI0106Z3T

3 tornillos-3 screws -3 parafusos

Cod. BI0106I2T/3T

2-3 tornillos, Bulón INOX-2-3 screws, INOX spindle

2-3 parafusos, eixo INOX

Ref. Color-Colour code -Código de Cor

7 Blanco/White/ Branco

8 Negro/Black/Preto

9 Otros RAL/others/otros

Acabados especiales en página 104

Other coatings see page 104

Outros lacagens ver página 104



Aplicaciones-Applications Aplicações

Bisagra robusta para carpinterías de cámara europea.

Strong hinge for European chamber carpentries.

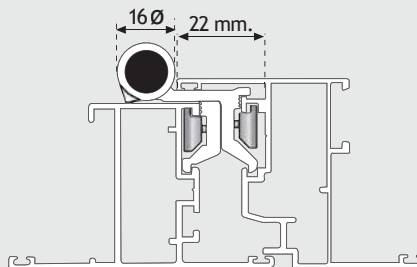
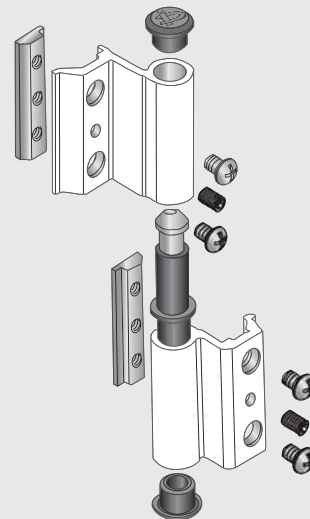
Dobradiça robusta para serie de cámara europeia.

Características-Features Características

Incorpora un espárrago (opcional), que garantiza una total resistencia al deslizamiento. Es reversible.

An additional screw (DIN 914 M5x8) assures a greater resistance for sliding (optional). This hinge is reversible..

Incorpora um parafuso central (opcional), que garante a maior resistencia ao deslizamento. É reversível.



Componentes-Components -Componentes

2 semibisagras/semi-hinges/Semi-dobradiças	ALUMINIUM
2 tapones-casquillo/plugs-sheath/ tampões-bocal	Low friction Polyamide
bulón/spindle/eixo	acero - steel-aço
4 tornillos/screws/parafusos	INOX-stainless steel DIN 966 M5x8
2 placas/plates/placas	zamak-zinc alloy
2 espárragos/screws/ parafusos	INOX-stainless steel DIN 914 M5x8

Pack 50 un. 190x105x240 cms. 5,9 Kgs.

Pack 200 un. 253x240x405 cms. 24,1 Kgs.