

Cod. CB2029

Cod. CB2029AS

Sin condena-automatic latch -recuperação autom.

Cod. CB2029AC

Con condena-manual latch -recuperação manual

Ref. Color-Colour code -Código de Cor

2 Blanco-negro/Black-white/Branco-preto

7 Blanco/White/ Branco

8 Negro/Black/Preto

9 Otros RAL/others/otros

Acabados especiales

Other coatings

Outros lacagens

Accesorios-Accesories -Acessórios

Bolsas de componentes

Components bags

Sacos dos componentes

Aplicaciones-Applications -Aplicações

Carpintería corredera con cajado de 24mm. Dos Versiones: 2029AS sin condena, para ventana (con muelle)- 2029AC con condena, para puerta (con bolas).

Carpentries for sliding that allows structure of 24mm.Two versions: 1729AS automatic latch, for windows (with spring)-2029AC manual latch, for doors (with balls).

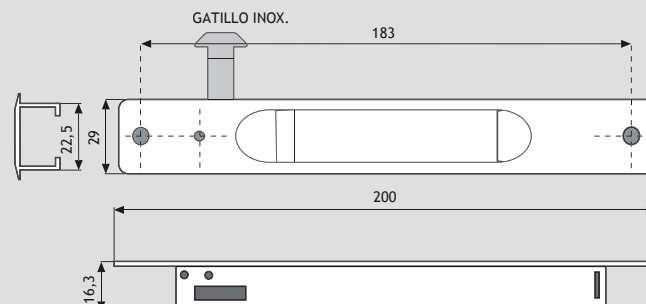
Para serie corredeiras que admite estrutura de 24 mm.Duas versões:1729AS recuperação automática, para janelas (com mola)-2029AC recuperação manual, para portas (con bolas).

Características-Features -Caraterísticas

Fabricados en aluminio extruido, con gatillo regulable antideslizante.

Mortise handler made on extruded aluminium, with non sliding catch.

Feitos em aluminio extruído, com gatilho regulável anti-deslizante.



Componentes-Components -Componentes

base/structure/estrutura	ALUMINIUM
pulsador/Slider/botão	ALUMINIUM
gatillo/catch/gatilho	zamak-zinc alloy-zamak
tornillos/screws/parafusos	acero zincado-galvanised steel- aço zincado

Pack 100 un. 405x253x240 mm. 6,4 Kgs.

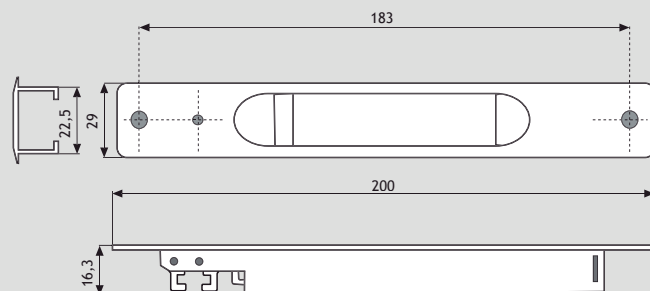
200x29 Mortise Handle-Fecho de Embutir 200x29

Aplicaciones-Applications -Aplicações

Carpintería corredera perimetral de puerta con cajeadado de 24mm. Con condena.
Dos versiones : fijación con tornillo roscachapa, o con juego de bridas de zamak.
 Carpentry for sliding parametrical doors that allows structure of 24mm. Automatic latch (with spring). Two versions: fixing with screw, or zinc fastening plates.
 Para series corrediças perimetrais de portas que admite estrutura de 24mm. recuperação automática (com mola). Duas versões: Fixação com parafuso o com jogo do braçadeiras do zamak.

Características-Features -Caraterísticas

Fabricados en aluminio extruido, con gatillo regulable antideslizante.
 Made on extruded aluminium, with adjustable non sliding catch.
 Feitos em aluminio extrudido, com gatilho regulável anti-deslizante.



Cod. CB2029P

Cod. CB2029ASP

Sin condena-automatic latch -recuperação autom.

Cod. CB2029ACP

Con condena
 manual latch
 recuperação manual

Ref. Color-Colour code -Código de Cor

- 2 Blanco-negro/Black-white/Branco-preto**
- 7 Blanco/White/ Branco**
- 8 Negro/Black/ Preto**
- 9 Otros RAL/others/otros**

Acabados especiales
 Other coatings
 Outros lacagens

Accesorios-Accesories -Acessórios

Bolsas de componentes
 Components bags
 Sacos dos componentes

Componentes-Components -Componentes

base/structure/estrutura	ALUMINIUM
pulsador/Slider/botão	ALUMINIUM
gatillo/catch/gatilho	zamak-zinc alloy-zamak
tornillos/screws/parafusos	acero zincado-galvanised steel- aço zincado

Pack 100 un. 405x253x240 mm. 6,4 Kgs.

