

## Aplicaciones - Applications - Aplicações

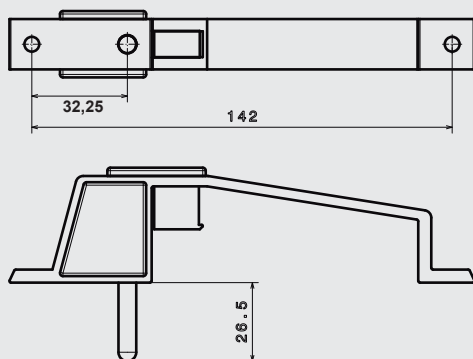
Cierre central diseñado para ventanas y puertas correderas. Permite el bloqueo de ambas hojas.

Central lock for sliding windows and doors. It locks opening of the sash.

## Características - Features - Características

Cierre central de fácil instalación. Adaptable a diferentes anchos de perfilería dependiendo de la longitud del eje de bloqueo.

Easy to install. It fits on mosts sliding doors and windows.



Cod. CC0020

Cod. CC0020  
Eje 20 mm

Ref. Color - Colour code - Código de cor

0 Plata /silver /plata

7 Blanco/white/branco

8 Negro/black/preto

9 Otros RAL/others/otros

Acabados especiales

Other coatings

Outros lacagens



## Componentes - Components - Componentes

Pulsador/button	Nylon
Muelles/spring	INOX
Manilla/handle	Aluminio/Aluminium
Tornillos/screws	INOX
Eje/spindle	Acero Zincado

Pack 200 un. 405x253x240 mm. 9 Kgs.