



IDh

Innovación y
Desarrollo de herrajes

CGoio

CIERRE DE GOLPETE FINGER CATCH

Aplicaciones-Applications

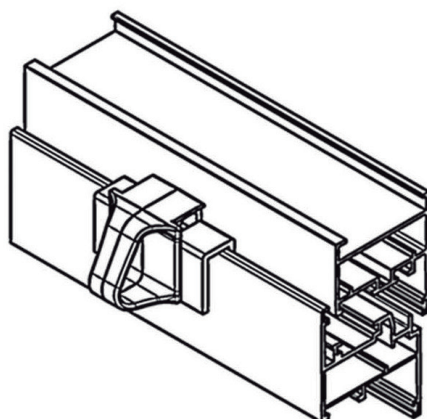
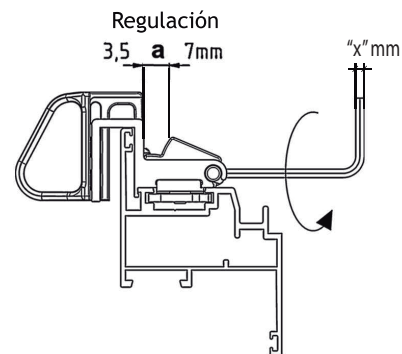
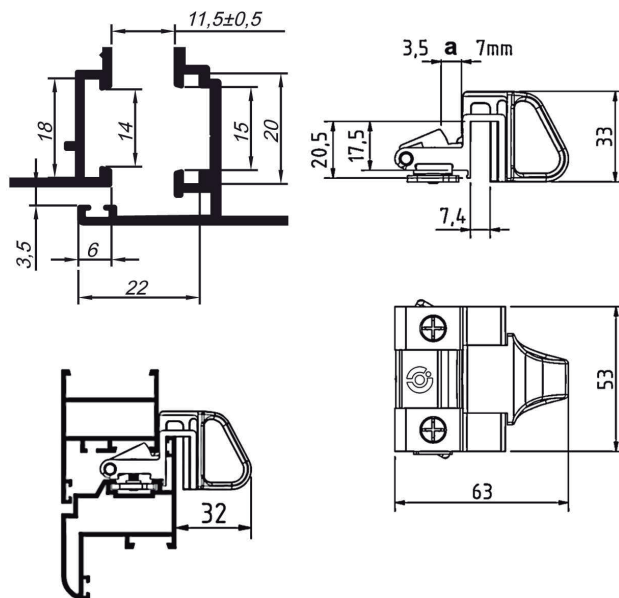
Cierre de golpete robusto y regulable para ventanas abatibles de Cámara Europea. Canales compatibles: MARCO 14-18 / HOJA 15-20

Adjustable finger catch for botton-hung windows made with Euro Groove aluminium systems.

Características-Features

Montada con placas excéntricas para su rápida colocación. Su fácil y rápida regulación asegura un montaje perfecto.

It is fixed with eccentric plates for quick assembly. It's easy adjustable pressure system guarantee a perfect installation.



Código - Reference

CG010 Cierre de golpete C.E.

Componentes - Components

1 accionador	Poliamida reforzada
1 base	Aluminium
1 mecanismo de bloqueo	Zamak - Zinc alloy
tornillos	DIN 966 M5X14 A2
2 bridas excéntricas	AISI 304
tornillo	DIN 916

Embalaje - Packaging

Pack 100 un. 290X270X230 cms. 7,7 kg

Acabados/colores-Finishing-Colours

