



IDh

Innovación y
Desarrollo de herrajes

CRI

CREMONA UNIVERSAL

Aplicaciones-Applications

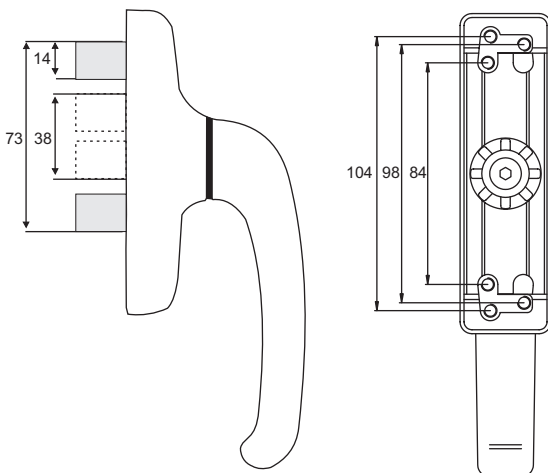
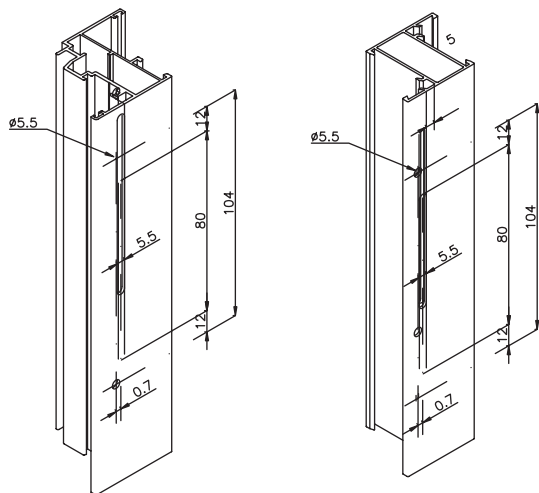
Diseñada para carpinterías de cámara europea, permiten su uso para apertura derecha o izquierda. This cremone has been designed for European Chamber aluminium carpentries and can be used for right or left opening.

Características-Features

Existen tres posibles distancias entre los ejes de sujeción: 84, 98 y 104 mm.

There are three possible between centres: 84, 98 y 104 mm.

Mecanizado-Milling



Código

CR001P10 Palas 10 mm - shovel
CR001P14 Palas 14 mm - shovel

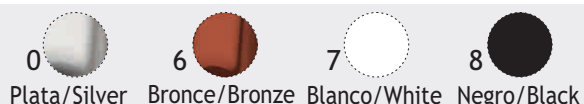
Componentes - Components

Carcasa / casing	Zamak - zinc alloy
Manilla / handle	Aluminium
2 Cremalleras-palas / rack-shovel	Zamak
2 Tornillos / screws	INOX - DIN 912 M5X14
2 Arandelas / washers	INOX - SS

Embalaje

Pack 10 un.	190X105X240 cms.	4,2 Kgs.
Pack 40 un.	253X240X405 cms.	17,0 Kgs.

Acabados/colores-Finishing-Colours



LACADOS



ELECTROLÍTICOS



PVD

