

Itálica Cremone-Cremone Itálica

Aplicaciones-Applications -Aplicações

Diseñada para carpinterías de 40x20 & 40x40 (S-6000/4000) o ventanas pequeñas de cámara Europea.

This cremone has been designed for 40x20 & 40x40(S-6000/4000) carpentries or small European chamber windows.

Cremone desenhada para serie de 40x20 & 40x40 (S-6000/4000) o pequenas janelas de camara europeia.

Características-Features -Caraterísticas

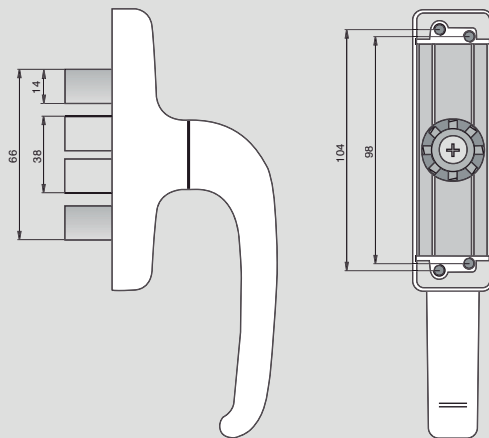
Apertura de derecha o izquierda.

Dos posibles distancias entre los ejes de sujeción: 98 y 104 mm.

Can be used for right or left openings.

Two possible distances between centres: 98, and 104 mm.

Abertura a direita e esquerda. Duas possíveis distâncias entre os eixos de sujeição: 98 e 104 mm.



Cod. CR 5

Cod. CR0005P14

Cremona Itálica para cámara tradicional y europea

Ref. Color-Colour code -Código de Cor

7 Blanco/White/ Branco

8 Negro/Black/ Preto

9 Otros RAL/others/otros

Acabados especiales

Other coatings

Outros lacagens



Componentes-Components -Componentes

carcasa/casing/carcaça	zamak-zinc alloy
manilla/handle/muleta	ALUMINIUM
2 cremalleras-palas/ rack-shovel/zípers-pás	zamak-zinc alloy
2 tornillos/screws/parafusos	INOX-DIN 912 M5X14 - SS
2 arandelas/washers/arandelas	INOX- SS
Tapa cremone	Resina acetálica

Pack 10 un. 190x105x240 cms. 3,1 Kgs.

Pack 40 un. 253x240x405 cms. 13 Kgs.